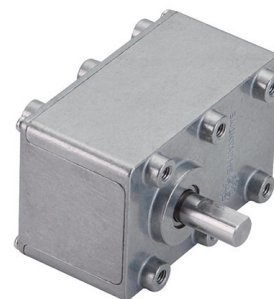
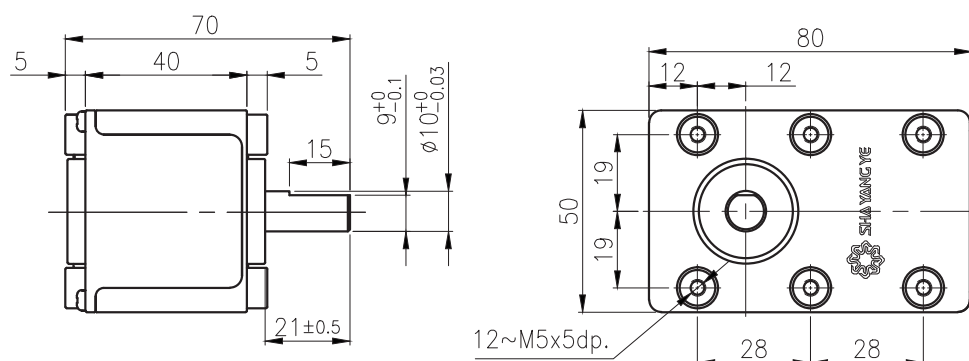


WG-50



外形尺寸 / Appearance Size

可選擇單出軸或者雙出軸 / Single or dual output shaft are both available



unit:mm

產品規格 / Product Specifications

外殼材質 Housing material	輸出軸承型式 Output shaft bearing	徑向負荷 Radial load (10mm from flange)	軸向負荷 Shaft axial load	主軸承受壓入力 Shaft press fit force	徑向間隙 Radial play of shaft	軸向間隙 Thrust play of shaft	背隙 (無負荷時) Backlash, at no-load
金屬 Metal	滾珠軸承 Ball bearings	$\leq 20\text{kgf}$	$\leq 10\text{kgf}$	$\leq 30\text{kgf}$	$\leq 0.05\text{mm}$	$\leq 0.5\text{mm}$	$\leq 3^\circ$

馬達齒輪型式 / Pinion Specification

模數 Module	齒數 No. of teeth	壓力角 Pressure angle	孔徑 (mm) Hole diameter	減速比 Reduction ratio
0.6	1	20°	$\phi 3.98$	全機種通用 Practicable

標準減速比型式 / Gearboxes Specifications

減速比 Reduction ratio	1/50	1/75	1/100	1/120	1/200	1/350	1/600	1/700	1/1050
定格容許扭力 (kgf-cm max.) Rated tolerance torque	7	10	13	15	25	30	40	40	40
瞬間容許扭力 (kgf-cm) Max momentary tolerance torque	14	20	26	30	50	60	80	80	80
效率 Efficiency	34%	34%	34%	34%	34%	34%	28%	28%	28%
重量 Weight (g)	450	450	450	450	450	450	480	480	480

- 使用相對溼度：20%~85%RH
Operating relative humidity
- 使用溫度範圍：-10°C~+60°C
Operating temperature range
- WG系列只搭配馬達販售
WG series are only sold with motors.