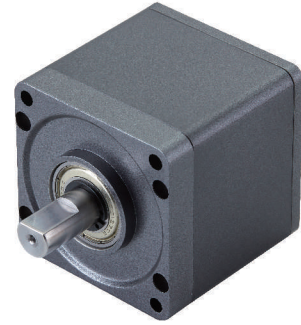
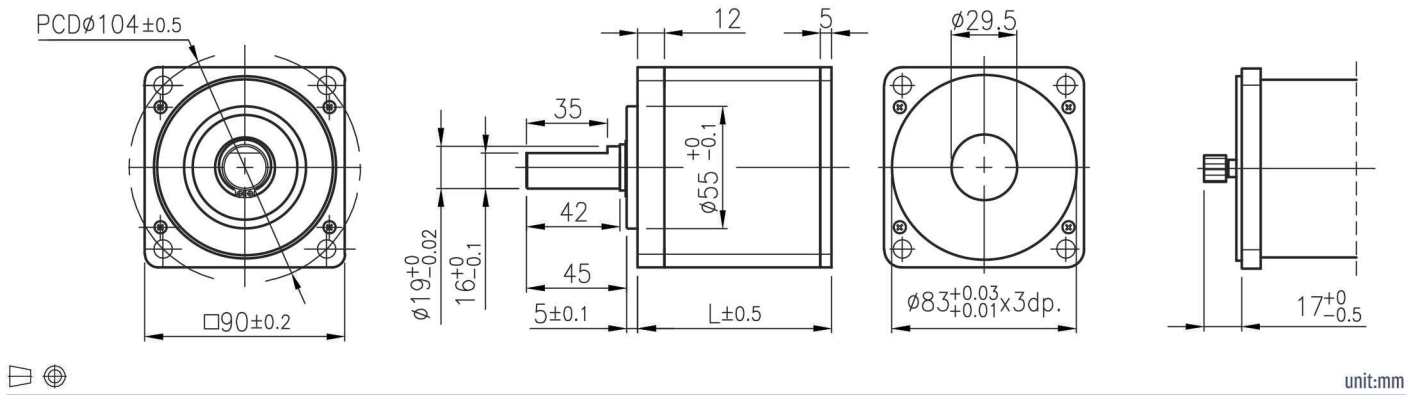


IG-90W



外形尺寸 & 馬達齒鉤合尺寸 / Appearance Size & Pinion Assembly Dimension



unit:mm

產品規格 / Product Specifications

外殼材質 Housing material	輸出軸承型式 Output shaft bearing	徑向負荷 Radial load (10mm from flange)	軸向負荷 Shaft axial load	主軸承受壓入力 Shaft press fit force	徑向間隙 Radial play of shaft	軸向間隙 Thrust play of shaft	背隙 (無負荷時) Backlash, at no-load
金屬 Metal	滾珠軸承 Ball bearings	≤ 40 kgf	≤ 10 kgf	≤ 100 kgf	≤ 0.08 mm	≤ 0.4 mm	$\leq 4^\circ$

馬達齒輪型式 / Pinion Specifications

模數 Module	齒數 No. of teeth	壓力角 Pressure angle	孔徑 (mm) Hole diameter	減速比 Reduction ratio
1.0	16	20°	$\phi 10 \times 8$	1/19, 1/77, 1/98, 1/294, 1/403, 1/517
1.0	22	20°	$\phi 10 \times 8$	1/15, 1/60
1.0	24	20°	$\phi 10 \times 8$	1/52, 1/201
1.25	21	20°	$\phi 10 \times 8$	1/4

標準減速比型式 / Gearboxes Specifications

減速比 Reduction ratio	1/4	1/15	1/19	1/52	1/60	1/77	1/98	1/201	1/294	1/403	1/517
定格容許扭力 (kgf-cm max.) Rated tolerance torque	20	80	80	150	150	150	150	180	180	180	180
瞬間容許扭力 (kgf-cm) Max momentary tolerance torque	60	240	240	450	450	450	450	540	540	540	540
效率 Efficiency	80%	70%	70%	60%	60%	60%	60%	50%	50%	50%	50%
長度 Length (L)	53.3	69.8	69.8	86.3	86.3	86.3	86.3	102.8	102.8	102.8	102.8
重量 (滾珠軸承) Weight (g) / Ball bearings	1490	2120	2120	2750	2750	2750	2750	3380	3380	3380	3380

- 使用相對溼度：20%~85%RH
Operating relative humidity
- 使用溫度範圍：-10°C~+60°C
Operating temperature range