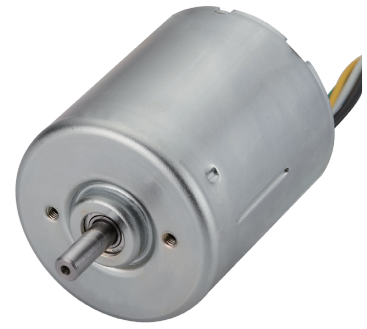
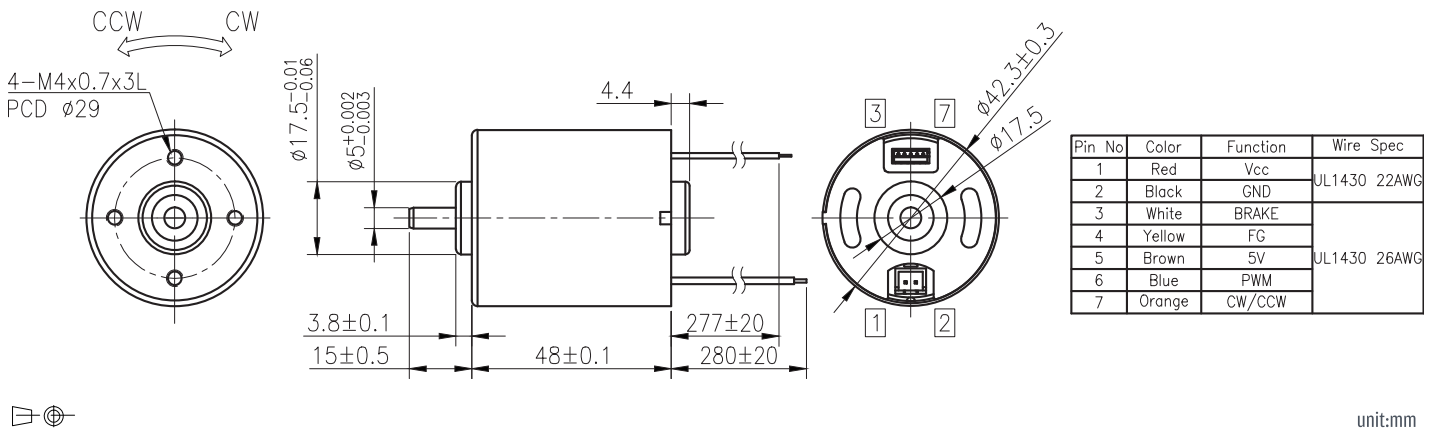


BLB-4248



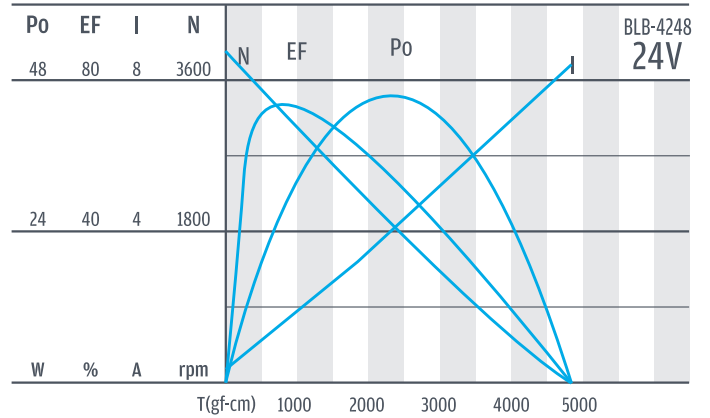
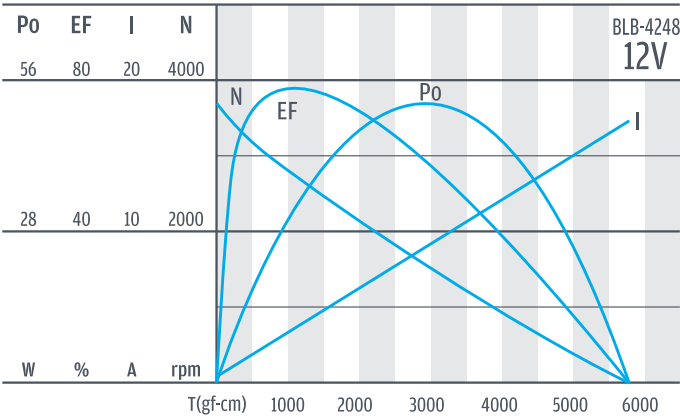
外型尺寸/ Appearance Size



馬達單體型式/Motor Data

定格電壓 Rated volt (V)	定格扭力 Rated torque (gf-cm)	定格轉速 Rated speed (rpm)	定格電流 Rated current (A)	無負荷轉速 No load speed (rpm)	無負荷電流 No load current (A)	定格出力 Rated output (W)	最大效率 Max. efficiency (%)	重量 Weight (g)
12	800	3000	≤ 3.15	3800	≤ 0.5	24.6	70	265
24	800	3000	≤ 1.7	3800	≤ 0.32	24.6	70	265

馬達單體特性/Motor Characteristics



- 使用相對溼度：20%~85%RH
Operating relative humidity
- 使用溫度範圍：-10°C~+60°C
Operating temperature range