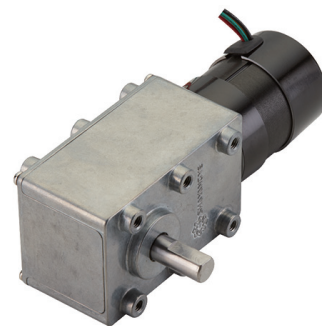


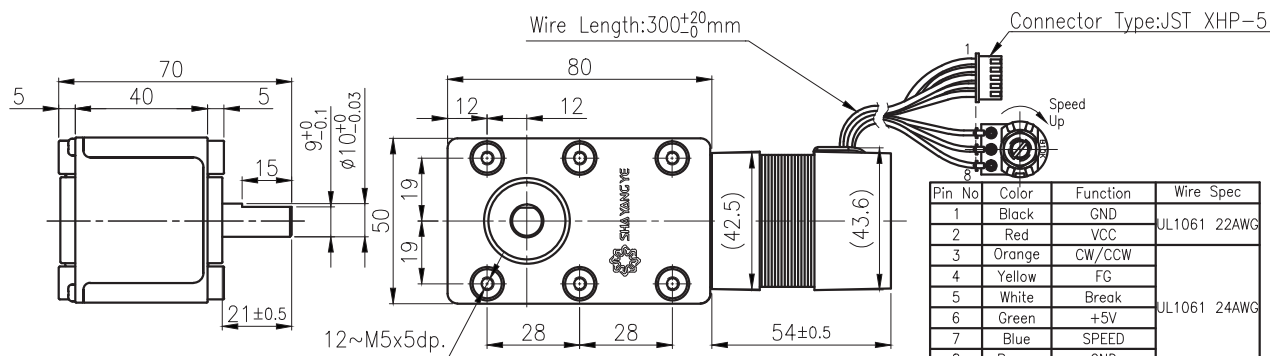
# WG-50GM

## 41 & 42 TYPE



### 外形尺寸 / Appearance Size

可選擇單出軸或者雙出軸 / Single or dual output shaft are both available



unit:mm

### 齒輪箱馬達轉矩 & 速度 / Gear Motor Torque & Speed

	減速比 Reduction ratio	1/50	1/75	1/100	1/120	1/200	1/350	1/600	1/700	1/1050
		12V	2.0	3.0	4.0	4.8	8.0	14	24	28
	定格轉速 Rated speed (rpm)	60	40	30	25	15	8.6	5	4.3	2.9
24V	定格轉速 Rated speed (rpm)	88	58.7	44	36.7	22	12.6	7.3	6.3	4.2

### 馬達單體型式 / Motor Data

定格電壓 Rated volt (V)	定格扭力 Rated torque (gf-cm)	定格轉速 Rated speed (rpm)	定格電流 Rated current (A)	無負荷轉速 No load speed (rpm)	無負荷電流 No load current (A)	定格出力 Rated output (W)	重量 Weight (g)
12	200	3000	≤0.8	3700	≤0.16	6.16	260
24	370	4400	≤1.0	5000	≤0.25	16.7	260

### 馬達單體特性 / Motor Characteristics

