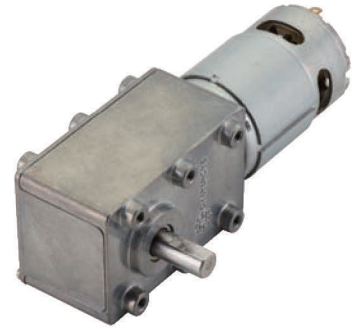


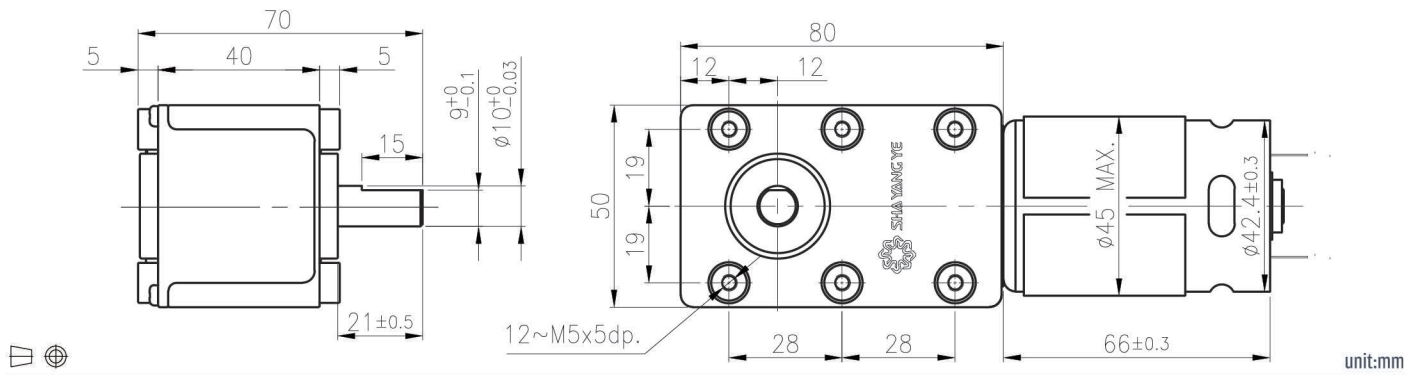
WG-50GM

01 & 02 TYPE



外形尺寸 / Appearance Size

可選擇單出軸或者雙出軸 / Single or dual output shaft are both available



齒輪箱馬達轉矩 & 速度 / Gear Motor Torque & Speed

		1/50	1/75	1/100	1/120	1/200	1/350	1/600	1/700	1/1050	
12V	減速比 Reduction ratio	1/50	1/75	1/100	1/120	1/200	1/350	1/600	1/700	1/1050	
	定格扭力 Rated torque (kgf-cm)	6.1	9.1	12.2	14.6	24.4	30	40	40	40	
24V	定格轉速 Rated speed (rpm)	77	51.3	38.5	32	19.3	11	6.4	5.5	3.7	
	定格扭力 Rated torque (kgf-cm)	5.6	8.4	11.2	13.4	22.4	30	40	40	40	
		77.8	51.9	38.9	32.4	19.5	11.1	6.5	5.6	3.7	
軸心迴轉方向 Rotation direction		CCW					CW				

馬達單體型式 / Motor Data

定格電壓 Rated volt (V)	定格扭力 Rated torque (gf-cm)	定格轉速 Rated speed (rpm)	定格電流 Rated current (A)	無負荷轉速 No load speed (rpm)	無負荷電流 No load current (A)	定格出力 Rated output (W)	重量 Weight (g)
12	610	3850	≤2.8	4600	≤0.65	24.2	360
24	560	3890	≤1.3	4600	≤0.3	22.3	360

馬達單體特性 / Motor Characteristics

