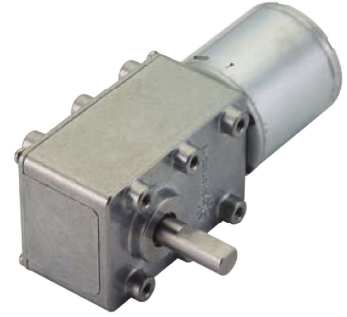


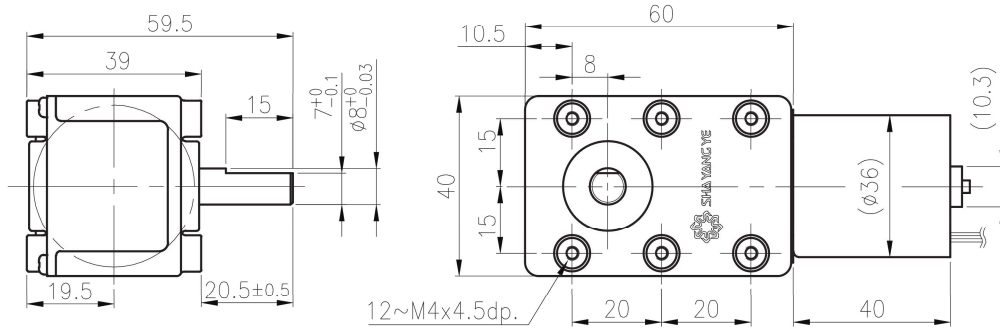
WG-40GM

41 & 42 TYPE



外形尺寸 / Appearance Size

可選擇單出軸或者雙出軸 / Single or dual output shaft are both available



unit:mm

齒輪箱馬達轉矩 & 速度 / Gear Motor Torque & Speed

減速比 Reduction ratio	1/50	1/75	1/100	1/150	1/200	1/350	1/600	1/700	1/1050
12V									
定格扭力 Rated torque (kgf-cm)	2	3	4	6	8	10	20	20	20
定格轉速 Rated speed (rpm)	40	26.7	20	13.3	10	5.7	3.3	2.8	1.9
24V									
定格扭力 Rated torque (kgf-cm)	2.5	3.7	5	7.5	10	10	20	20	20
定格轉速 Rated speed (rpm)	78	52	39	26	19.5	11.1	6.5	5.6	3.7

馬達單體型式 / Motor Data

定格電壓 Rated volt (V)	定格扭力 Rated torque (gf-cm)	定格轉速 Rated speed (rpm)	定格電流 Rated current (A)	無負荷轉速 No load speed (rpm)	無負荷電流 No load current (A)	定格出力 Rated output (W)	重量 Weight (g)
12	200	2000	≤1.0	2800	≤0.35	4.1	145
24	250	3900	≤1.23	5000	≤0.4	10	145

馬達單體特性 / Motor Characteristics

