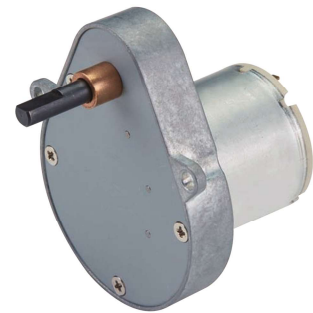
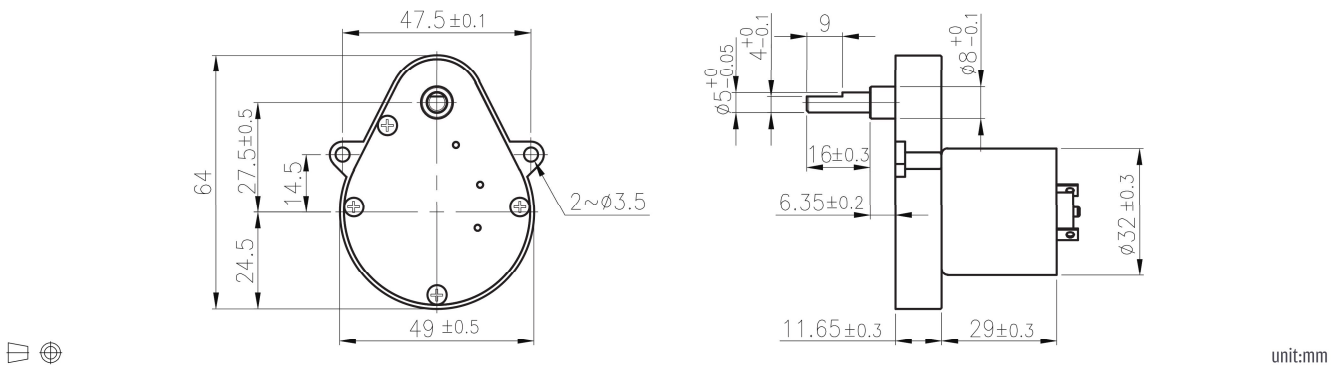


RB-64GM

11 & 12 TYPE



外形尺寸 / Appearance Size



unit:mm

齒輪箱馬達轉矩 & 速度 / Gear Motor Torque & Speed

減速比 Reduction ratio	1/30	1/45	1/60	1/90	1/120	1/150	1/225	1/340
12V								
定格扭力 Rated torque (kgf-cm)	1.2	1.8	2.3	3	3	3	3	3
定格轉速 Rated speed (rpm)	170	113	84	57	45	37	25	17
24V								
定格扭力 Rated torque (kgf-cm)	1.3	1.9	2.6	3	3	3	3	3
定格轉速 Rated speed (rpm)	162	109	81	57	45	37	25	17
軸心迴轉方向 Rotation direction	CW							

馬達單體型式 / Motor Data

定格電壓 Rated volt (V)	定格扭力 Rated torque (gf-cm)	定格轉速 Rated speed (rpm)	定格電流 Rated current (mA)	無負荷轉速 No load speed (rpm)	無負荷電流 No load current (mA)	定格出力 Rated output (W)	重量 Weight (g)
12	60	5100	≤470	6200	≤120	3.14	75
24	62	5000	≤210	6200	≤60	3.17	75

馬達單體特性 / Motor Characteristics

