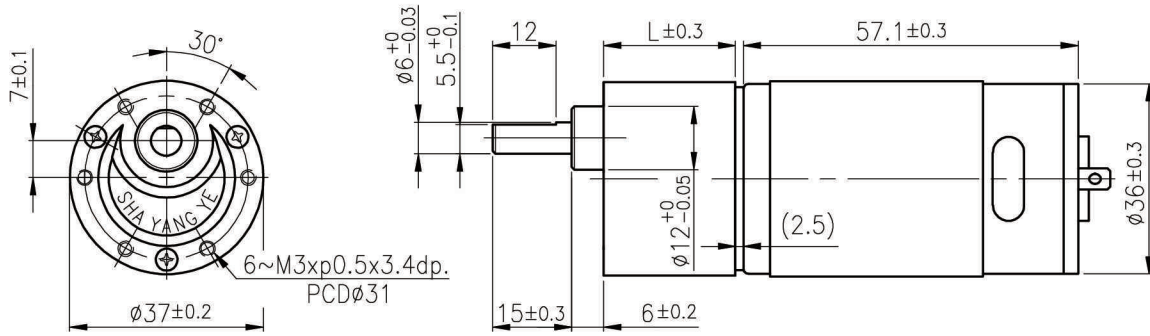


RB-37AGM

07 & 09 TYPE



外形尺寸/ Appearance Size



unit:mm

齒輪箱馬達轉矩 & 速度/ Gear Motor Torque & Speed

	減速比 Reduction ratio	1/6	1/10	1/18	1/25	1/30	1/50	1/60	1/75	1/100	1/120	1/150	1/180	1/250
12V	定格扭距 Rated torque (kgf-cm)	1	1	1	2	2	3	3	4	6	6	6	6	6
	定格轉速 Rated speed (rpm)	900	528	313	210	185	109	95	76	55	47	36	31.5	21
24V	定格扭距 Rated torque (kgf-cm)	1	1	1	2	2	3	3	4	6	6	6	6	6
	定格轉速 Rated speed (rpm)	910	532	315	220	186	111	96	77	55.5	48	36	32	22
	軸心迴轉方向 Rotation direction	CCW			CW			CCW			CW			
	長度 Length (L)	19.5			22			24.5			27			

馬達單體型式/ Motor Data

定格電壓 Rated volt (V)	定格扭距 Rated torque (gf-cm)	定格轉速 Rated speed (rpm)	定格電流 Rated current (A)	無負荷轉速 No load speed (rpm)	無負荷電流 No load current (A)	定格出力 Rated output (W)	重量 Weight (g)
12	250	4930	≤1.6	6000	≤0.25	12.80	220
24	240	5150	≤0.75	6000	≤0.13	12.70	220

馬達單體特性/ Motor Characteristics

