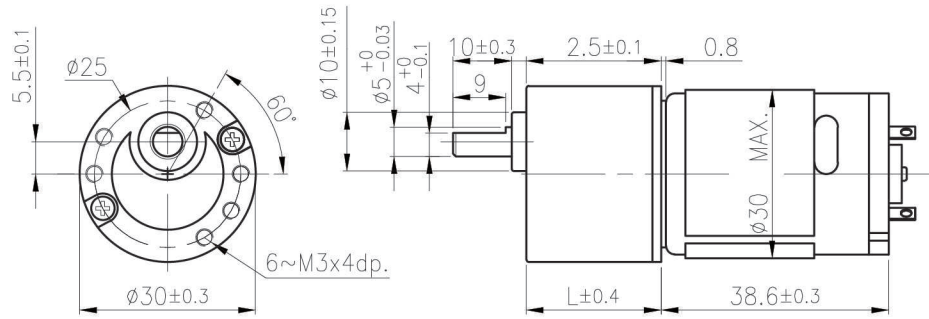


RB-30GM

02 & 03 TYPE



外形尺寸/ Appearance Size



unit:mm

齒輪箱馬達轉矩 & 速度/ Gear Motor Torque & Speed

		1/20	1/30	1/36	1/50	1/60	1/75	1/90	1/100	1/120	1/150	1/180	1/200	1/250	1/300	1/400	1/500	1/600	1/810	1/900	1/1000	
12V	減速比 Reduction ratio																					
	定格扭力 Rated torque (kgf-cm)	1	1.5	1.5	2	2	3	3	3	4	4	4.5	4.5	4.5	4.5	4.5	4.5	4.5	4.5	4.5	4.5	4.5
24V	定格轉速 Rated speed (rpm)	255	168	150	107	91	73	62	56	46.3	37.5	32	28.8	24	19.5	15.2	12.1	10.4	7.7	6.9	6.3	
	定格扭力 Rated torque (kgf-cm)	1	1.5	1.5	2	2	3	3	3	4	4	4.5	4.5	4.5	4.5	4.5	4.5	4.5	4.5	4.5	4.5	4.5
軸心迴轉方向 Rotation direction		CCW																				
長度 Length (L)		23										28										

馬達單體型式/ Motor Data

定格電壓 Rated volt (V)	定格扭力 Rated torque (gf-cm)	定格轉速 Rated speed (rpm)	定格電流 Rated current (A)	無負荷轉速 No load speed (rpm)	無負荷電流 No load current (A)	定格出力 Rated output (W)	重量 Weight (g)
12	78	5290	≤ 0.53	6500	≤ 0.15	4.22	73
24	74	5250	≤ 0.25	6500	≤ 0.1	3.97	73

馬達單體特性/ Motor Characteristics

