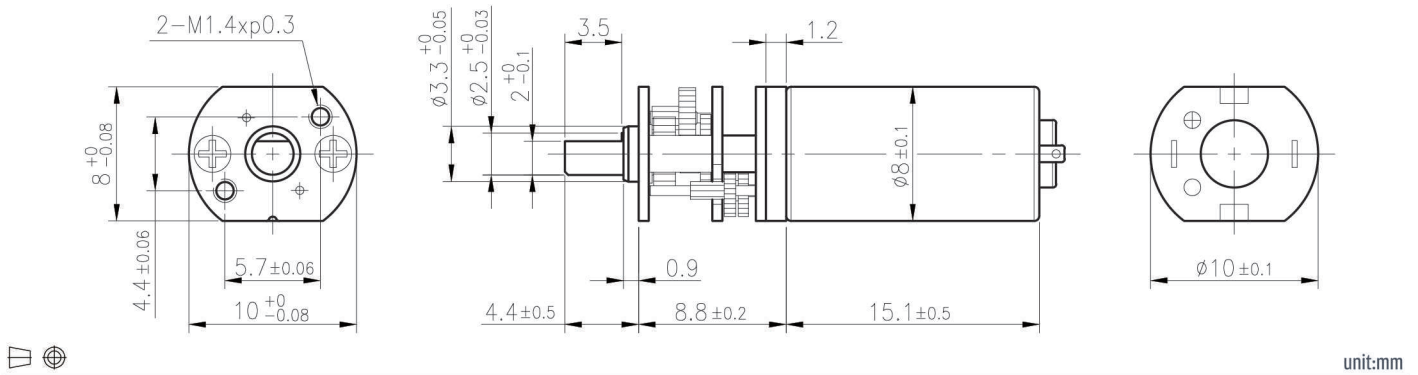


# RA-10WGM

## 01 & 02 TYPE



外形尺寸/ Appearance Size



齒輪箱馬達轉矩 & 速度/ Gear Motor Torque & Speed

	減速比 Reduction ratio	1/30	1/53	1/98	1/152	1/207	1/242
1.5V	定格扭力 Rated torque (gf-cm)	39	63	116	179	244	250
	定格轉速 Rated speed (rpm)	423	239	128	83	61	52
3V	定格扭力 Rated torque (gf-cm)	39	63	116	179	244	250
	定格轉速 Rated speed (rpm)	453	256	137	89	65	55
	軸心迴轉方向 Rotation direction	CW		CCW			

馬達單體型式/ Motor Data

定格電壓 Rated volt (V)	定格扭力 Rated torque (gf-cm)	定格轉速 Rated speed (rpm)	定格電流 Rated current (A)	無負荷轉速 No load speed (rpm)	無負荷電流 No load current (A)	定格出力 Rated output (W)	重量 Weight (g)
1.5V	2	12000	≤0.35	17000	≤0.15	0.28	4
3V	2	13000	≤0.16	17000	≤0.05	0.29	4

馬達單體特性/ Motor Characteristics

