

IG

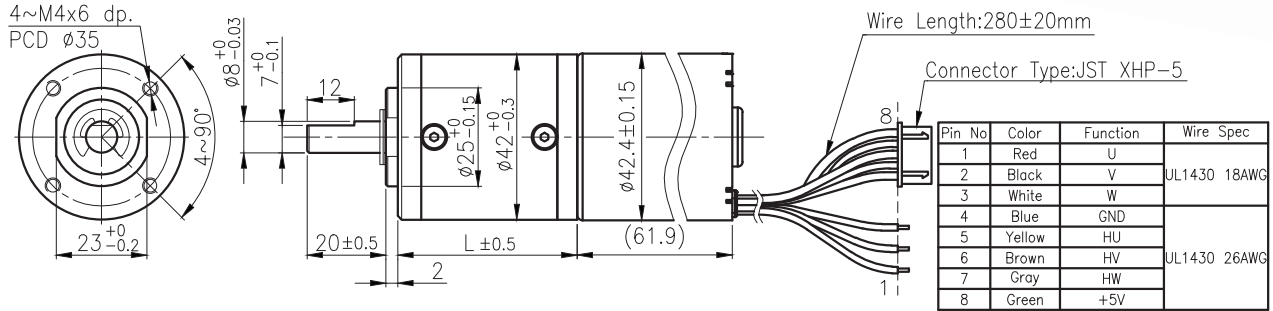
# IG-42GM

## 65 TYPE



Right Angle

### 外形尺寸/ Appearance Size



RA



unit:mm

RB

### 齒輪箱馬達轉矩 & 速度/ Gear Motor Torque & Speed

減速比 Reduction ratio	1/4	1/14	1/17	1/24	1/49	1/61	1/84	1/104	1/144	1/212	1/294	1/504	1/624	1/720	1/864	1/1062	1/1470	1/2500	1/3000	1/3600
24V 定格扭力 Rated torque (kgf-cm)	2.7	8	8	8	18	18	18	20	20	25	25	30	30	30	30	30	30	30	30	30
定格轉速 Rated speed (rpm)	1125	325	270	200	95	75	55	45	35	24	17	10	8.4	7.3	6	5	3.5	2.1	1.7	1.4
軸心迴轉方向 Rotation direction	CW/CCW																			
長度 Length (L)	32.5		39.2		45.9				52.6				59.6							

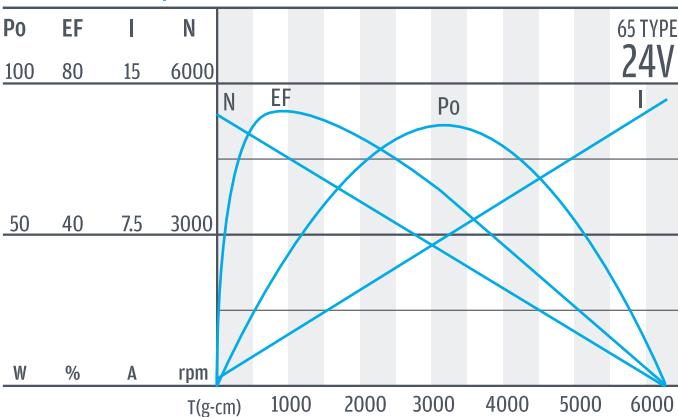
WG

### 馬達單體型式/ Motor Data

定格電壓 Rated volt (V)	定格扭力 Rated torque (kgf-cm)	定格轉速 Rated speed (rpm)	定格電流 Rated current (A)	無負荷轉速 No load speed (rpm)	無負荷電流 No load current (A)	定格出力 Rated output (W)	重量 Weight (g)
24	870	4500	≤ 2.3	5400	≤ 0.4	40	365

PG

### 馬達單體特性/ Motor Characteristics



Encoder

Driver