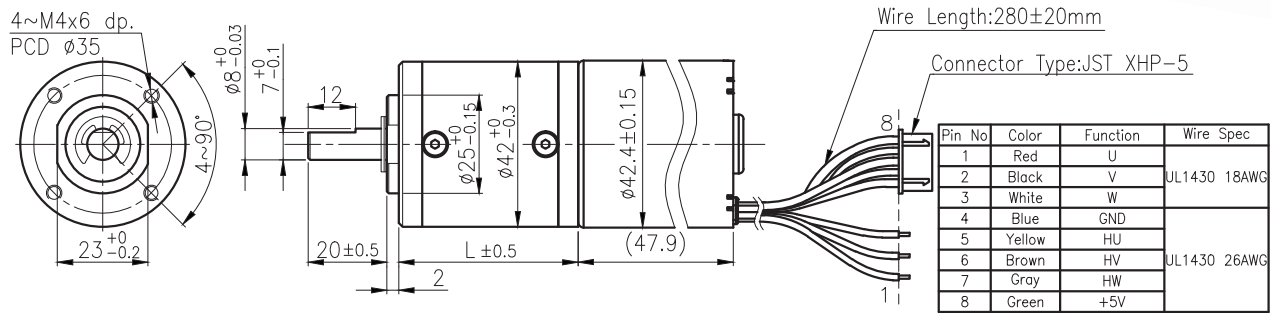


IG-42GM

62 & 63 TYPE



外形尺寸/ Appearance Size



unit:mm

齒輪箱馬達轉矩 & 速度/ Gear Motor Torque & Speed

減速比 Reduction ratio	1/4	1/14	1/17	1/24	1/49	1/61	1/84	1/104	1/144	1/212	1/294	1/504	1/624	1/720	1/864	1/1062	1/1470	1/2500	1/3000	1/3600
12V 定格扭力 Rated torque (kgf-cm)	1.5	4.7	5.8	8	14	17.5	18	20	20	25	25	30	30	30	30	30	30	30	30	30
12V 定格轉速 Rated speed (rpm)	900	255	205	150	73	55	45	35	25	18	14	8	6.5	5.5	5	4	2.5	1.7	1.4	1.2
24V 定格扭力 Rated torque (kgf-cm)	2.2	6.5	8	8	18	18	18	20	20	25	25	30	30	30	30	30	30	30	30	30
24V 定格轉速 Rated speed (rpm)	1270	370	300	235	110	90	72	60	45	30	23	13.5	11	9.5	8.1	6.6	4.8	4.1	3.4	2
軸心迴轉方向 Rotation direction	CW/CCW																			
長度 Length (L)	32.5		39.2		45.9				52.6				59.6							

馬達單體型式/ Motor Data

定格電壓 Rated volt (V)	定格扭力 Rated torque (kgf-cm)	定格轉速 Rated speed (rpm)	定格電流 Rated current (A)	無負荷轉速 No load speed (rpm)	無負荷電流 No load current (A)	定格出力 Rated output (W)	重量 Weight (g)
12	480	3600	≤ 2.2	4500	≤ 0.45	17	265
24	490	5600	≤ 1.83	7200	≤ 0.3	27	265

馬達單體特性/ Motor Characteristics

