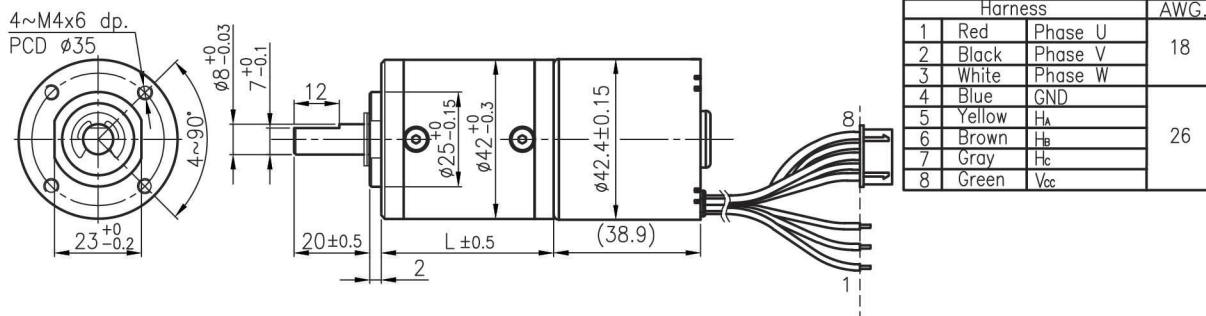


# IG-42GM

## 61 TYPE



### 外形尺寸/ Appearance Size



unit:mm

### 齒輪箱馬達轉矩 & 速度/ Gear Motor Torque & Speed

減速比 Reduction ratio	1/4	1/14	1/17	1/24	1/49	1/61	1/84	1/104	1/144	1/212	1/294	1/504	1/624	1/720	1/864	1/1062	1/1470	1/2500	1/3000	1/3600
	24V	2.2	6.5	8	8	18	18	18	20	20	25	25	30	30	30	30	30	30	30	30
定格轉速 Rated speed (rpm)	1590	460	380	310	135	120	95	80	62	42	32	19.5	16	14	11.8	9.6	7	4.1	3.4	2.8
軸心迴轉方向 Rotation direction	CW																			
長度 Length (L)	32.5	39.2	45.9				52.6				59.6									

### 馬達單體型式/ Motor Data

定格電壓 Rated volt (V)	定格扭力 Rated torque (gf-cm)	定格轉速 Rated speed (rpm)	定格電流 Rated current (A)	無負荷轉速 No load speed (rpm)	無負荷電流 No load current (A)	定格出力 Rated output (W)	重量 Weight (g)
24	400	7930	≤19	11000	≤0.4	30	196

### 馬達單體特性/ Motor Characteristics

