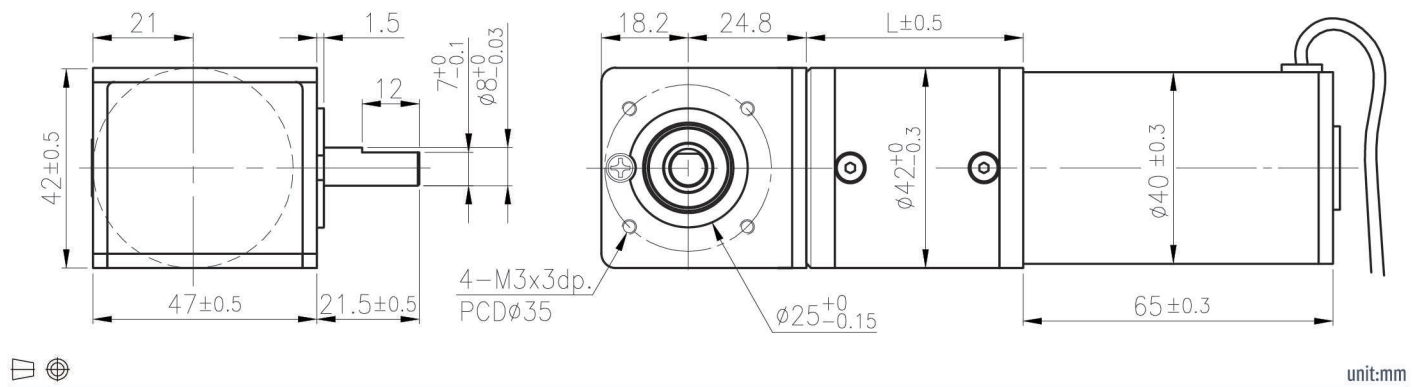


IG-42CRGM

03 & 04 TYPE



外形尺寸/ Appearance Size



齒輪箱馬達轉矩 & 速度/ Gear Motor Torque & Speed

減速比 Reduction ratio	1/4	1/14	1/17	1/24	1/49	1/61	1/84	1/104	1/144	1/212	1/294	1/504	1/624	1/720	1/864	1/1062	1/1470	1/2500	1/3000	1/3600
12V 定格扭力 Rated torque (kgf-cm)	1.2	3.8	4.7	6.5	11.3	14	18	20	20	25	25	30	30	30	30	30	30	30	30	30
12V 定格轉速 Rated speed (rpm)	930	265	210	150	76	61	45	37	27	18.5	14	8.3	6.9	5.9	4.9	4	2.8	1.7	1.4	1.2
24V 定格扭力 Rated torque (kgf-cm)	1	3	3.8	5.2	9.2	11.4	16	20	20	25	25	30	30	30	30	30	30	30	30	30
24V 定格轉速 Rated speed (rpm)	945	270	215	155	76	62	45	36	27	18.5	14	8.3	6.9	5.9	4.9	4	2.8	1.7	1.4	1.2
軸心迴轉方向 Rotation direction	CW																			
長度 Length (L)	32.5	39.2					45.9						52.6						59.6	

馬達單體型式/ Motor Data

定格電壓 Rated volt (V)	定格扭力 Rated torque (gf-cm)	定格轉速 Rated speed (rpm)	定格電流 Rated current (A)	無負荷轉速 No load speed (rpm)	無負荷電流 No load current (A)	定格出力 Rated output (W)	重量 Weight (g)
12	430	3750	≤ 2.0	4500	≤ 0.5	16.56	310
24	350	3800	≤ 0.82	4500	≤ 0.22	13.65	310

馬達單體特性/ Motor Characteristics

