

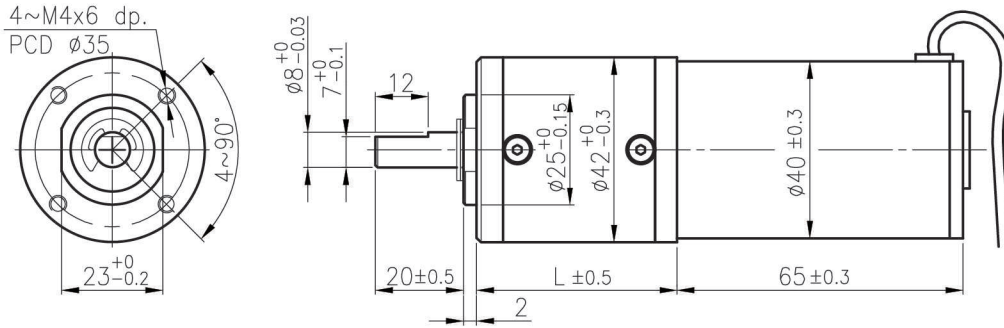
IG

IG-42CGM

03 & 04 TYPE



外形尺寸/ Appearance Size



unit:mm

齒輪箱馬達轉矩 & 速度/ Gear Motor Torque & Speed

	減速比 Reduction ratio	1/4	1/14	1/17	1/24	1/49	1/61	1/84	1/104	1/144	1/212	1/294	1/504	1/624	1/720	1/864	1/1062	1/1470	1/2500	1/3000	1/3600
12V	定格扭力 Rated torque (kgf-cm)	1.3	4	5	7	12	15	18	20	20	25	25	30	30	30	30	30	30	30	30	30
	定格轉速 Rated speed (rpm)	930	265	210	150	76	61	45	37	27	18.5	14	8.3	6.9	5.9	4.9	4	2.8	1.7	1.4	1.2
24V	定格扭力 Rated torque (kgf-cm)	1	3	4	5.5	10	12	17	20	20	25	25	30	30	30	30	30	30	30	30	30
	定格轉速 Rated speed (rpm)	945	270	215	155	76	62	45	36	27	18.5	14	8.3	6.9	5.9	4.9	4	2.8	1.7	1.4	1.2
軸心迴轉方向 Rotation direction		CW																			
長度 Length (L)		32.5	39.2	45.9	52.6	59.6															

馬達單體型式/ Motor Data

定格電壓 Rated volt (V)	定格扭力 Rated torque (gf-cm)	定格轉速 Rated speed (rpm)	定格電流 Rated current (A)	無負荷轉速 No load speed (rpm)	無負荷電流 No load current (A)	定格出力 Rated output (W)	重量 Weight (g)
12	430	3750	≤2.0	4500	≤0.5	16.56	310
24	350	3800	≤0.82	4500	≤0.22	13.65	310

馬達單體特性/ Motor Characteristics

