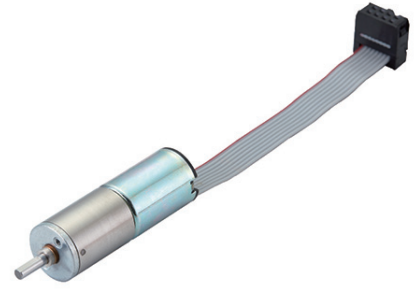


IG

IG-16GM

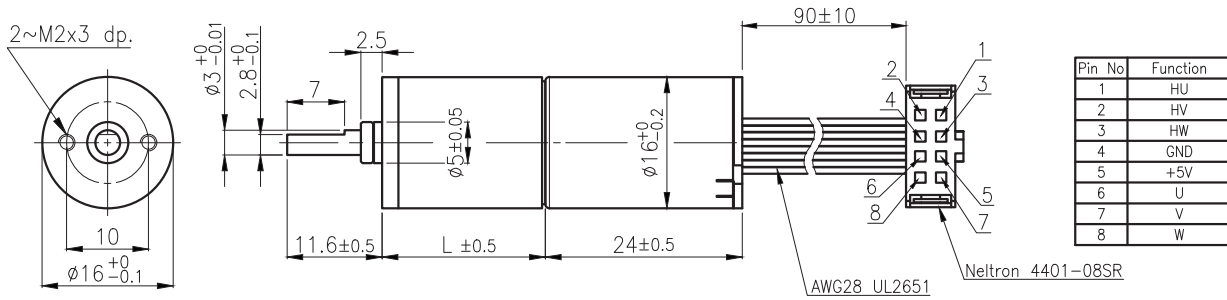
61 & 62 TYPE



Right Angle

外形尺寸 / Appearance Size

視圖方向僅供參考 / The position of the screw hole and motor terminal in the photo is only for reference.



unit:mm

RA

齒輪箱馬達轉矩 & 速度 / Gear Motor Torque & Speed

	減速比 Reduction ratio	1/4	1/14	1/16	1/19	1/29	1/53	1/62	1/72	1/84	1/104	1/128	1/157	1/231	1/316	1/370	1/455	1/561	1/690	1/1014	1/1621	1/1996	1/3027
8.5V	定格扭力 Rated torque (gf-cm)	84	236	276	322	489	777	887	1038	1213	1494	1600	1600	2000	2000	2000	2000	2000	2000	2400	2400	2400	2400
	定格轉速 Rated speed (rpm)	2280	710	605	520	340	185	160	135	115	95	84	70	45	35	30	25	20	17	12	7.5	6.4	4.2
24V	定格扭力 Rated torque (gf-cm)	140	393	460	538	816	1295	1479	1600	1600	1600	1600	1600	2000	2000	2000	2000	2000	2000	2400	2400	2400	2400
	定格轉速 Rated speed (rpm)	2280	710	605	520	340	185	160	145	125	105	90	74	50	38	33	27	22	18	12	8	6	4
	軸心迴轉方向 Rotation direction	CW/CCW																					
	長度 Length (L)	15.05	18.70		22.35				26				29.65										

RB

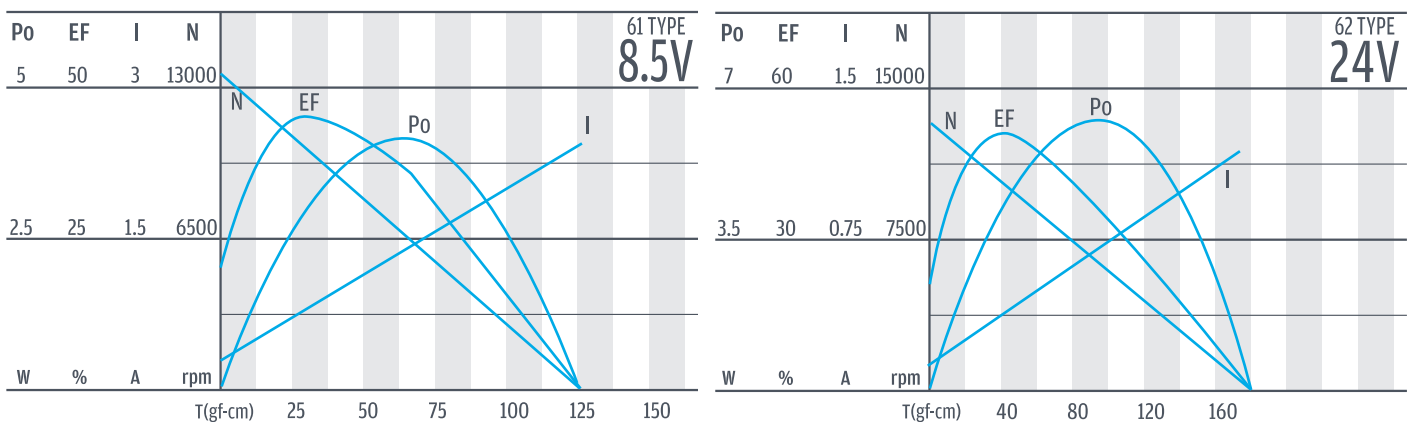
WG

馬達單體型式 / Motor Data

定格電壓 Rated volt (V)	定格扭力 Rated torque (gf-cm)	定格轉速 Rated speed (rpm)	定格電流 Rated current (mA)	無負荷轉速 No load speed (rpm)	無負荷電流 No load current (mA)	定格出力 Rated output (W)	重量 Weight (g)
8.5	24	10000	≤700	13300	≤230	2.46	20
24	40	10000	≤370	13300	≤170	4.1	20

PG

馬達單體特性 / Motor Characteristics



Encoder

Driver