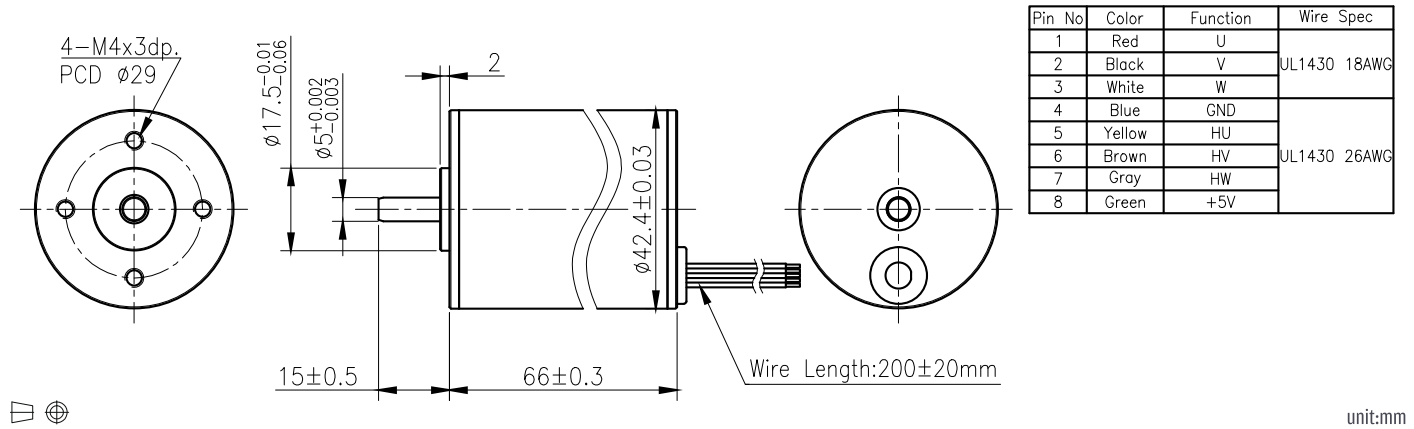


BLC-4266



外形尺寸 / Appearance Size



馬達單體型式 / Motor Data

定格電壓 Rated volt (V)	定格扭力 Rated torque (gf-cm)	定格轉速 Rated speed (rpm)	定格電流 Rated current (A)	無負荷轉速 No load speed (rpm)	無負荷電流 No load current (A)	定格出力 Rated output (W)	最大效率 Max. efficiency (%)	重量 Weight (g)
24	2500	3000	4.5	4000	0.5	77	85	360

馬達單體特性 / Motor Characteristics

