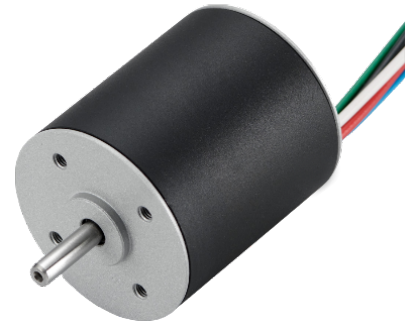
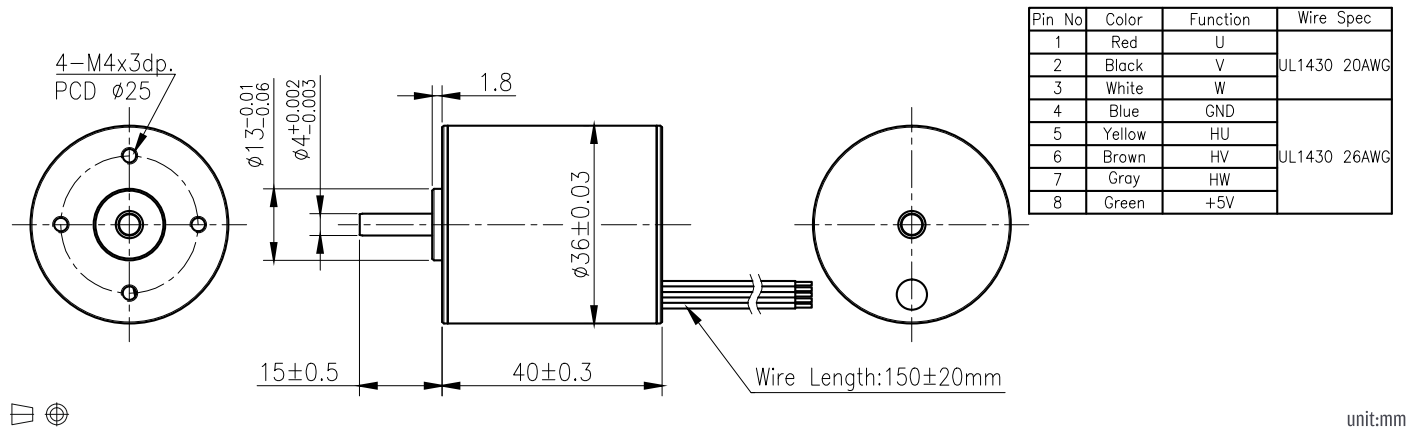


BLC-3640



外形尺寸/ Appearance Size



馬達單體型式/ Motor Data

| 定格電壓 Rated volt (V) | 定格扭力 Rated torque (gf-cm) | 定格轉速 Rated speed (rpm) | 定格電流 Rated current (A) | 無負荷轉速 No load speed (rpm) | 無負荷電流 No load current (A) | 定格出力 Rated output (W) | 最大效率 Max. efficiency (%) | 重量 Weight (g) |
|------------------------|------------------------------|---------------------------|---------------------------|------------------------------|------------------------------|--------------------------|-----------------------------|------------------|
| 24 | 400 | 3600 | 1.3 | 5000 | 0.45 | 15 | 55 | 180 |

馬達單體特性/ Motor Characteristics

