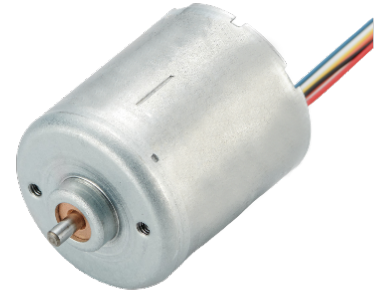
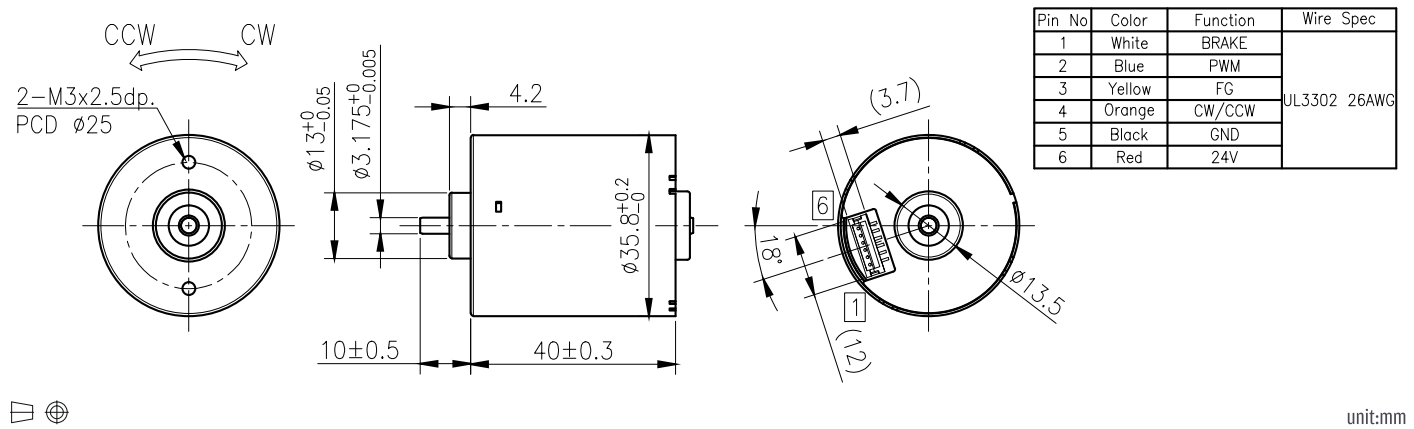


BLB-3640



外形尺寸 / Appearance Size



馬達單體型式 / Motor Data

定格電壓 Rated volt (V)	定格扭力 Rated torque (gf-cm)	定格轉速 Rated speed (rpm)	定格電流 Rated current (A)	無負荷轉速 No load speed (rpm)	無負荷電流 No load current (A)	定格出力 Rated output (W)	最大效率 Max. efficiency (%)	重量 Weight (g)
24	200	4000	0.65	5000	0.18	8.22	55	160

馬達單體特性 / Motor Characteristics

