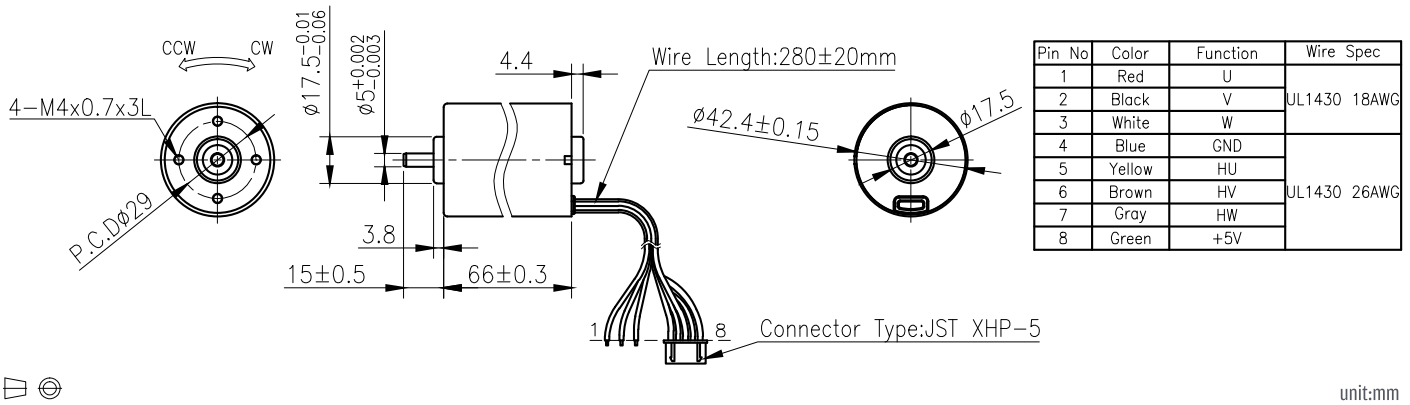


BLA-4266



外形尺寸/ Appearance Size



馬達單體型式/ Motor Data

定格電壓 Rated volt (V)	定格扭力 Rated torque (kgf-cm)	定格轉速 Rated speed (rpm)	定格電流 Rated current (A)	無負荷轉速 No load speed (rpm)	無負荷電流 No load current (A)	定格出力 Rated output (W)	最大效率 Max. efficiency (%)	重量 Weight (g)
12	1.4	3000	5	3800	0.7	44	70	425
24	1.4	3000	2.8	3800	0.4	44	70	425

馬達單體特性/ Motor Characteristics

