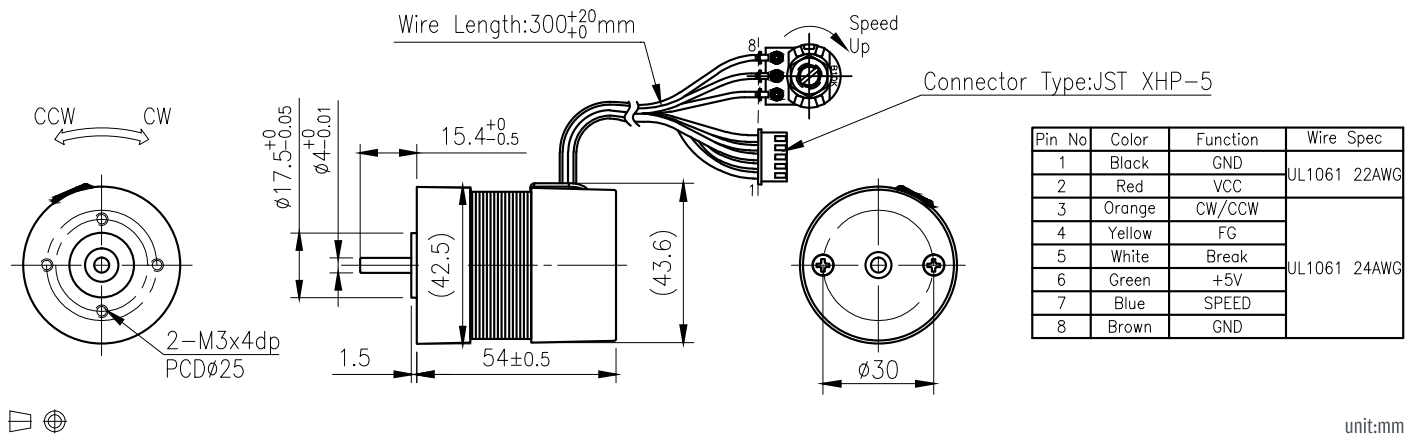


BL-4254H



外形尺寸/ Appearance Size



馬達單體型式/ Motor Data

定格電壓 Rated volt (V)	定格扭力 Rated torque (gf-cm)	定格轉速 Rated speed (rpm)	定格電流 Rated current (A)	無負荷轉速 No load speed (rpm)	無負荷電流 No load current (mA)	定格出力 Rated output (W)	最大效率 Max. efficiency (%)	重量 Weight (g)
12	250	4000	1.6	5000	300	10.27	63	250
24	370	4200	1.1	5200	250	15.96	60	250

馬達單體特性/ Motor Characteristics

