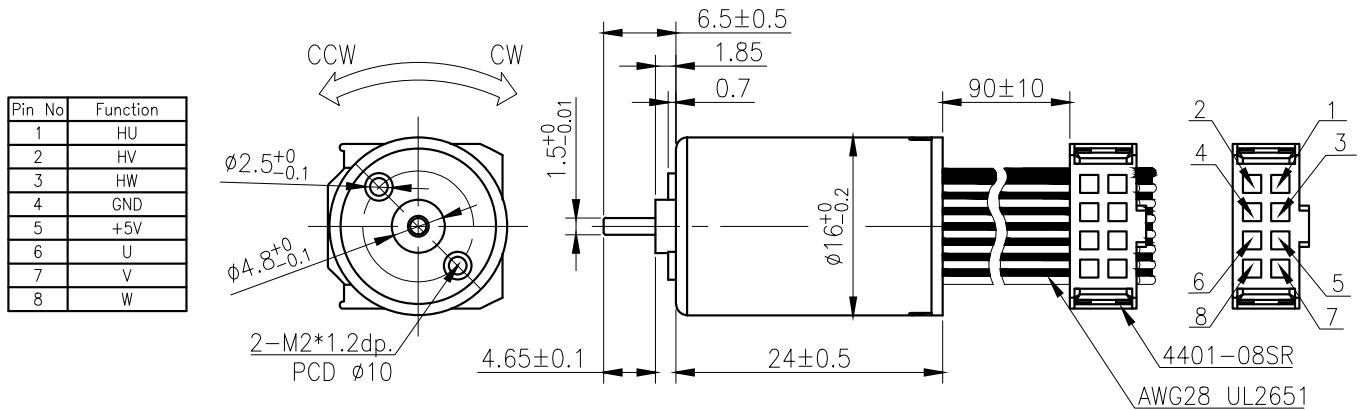


# DC Brushless Motor

# BLE-1624



外形尺寸/ Appearance Size

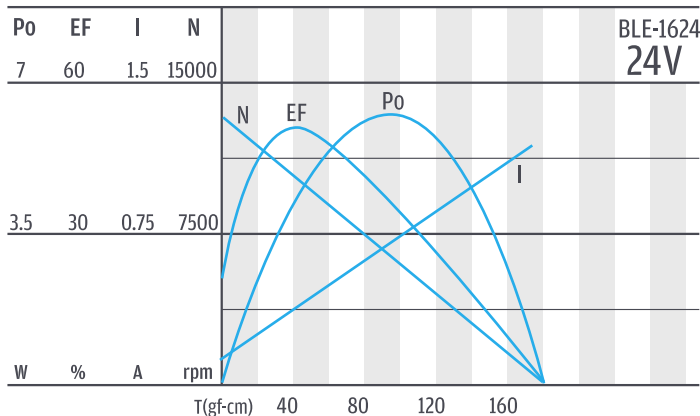
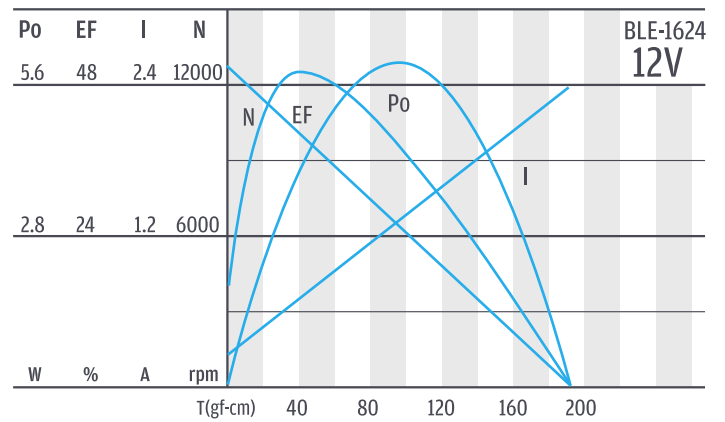
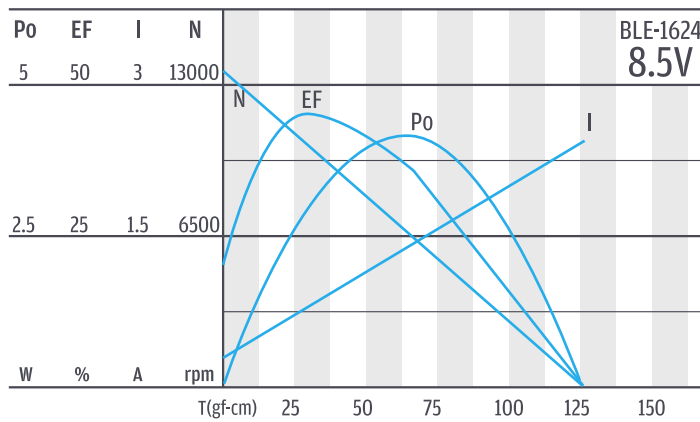


unit:mm

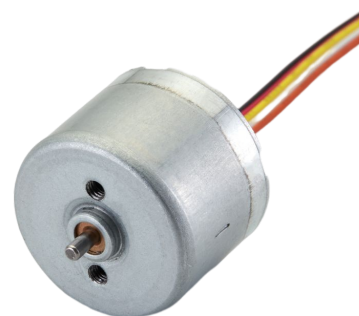
馬達單體型式/ Motor Data

定格電壓 Rated volt (V)	定格扭力 Rated torque (gf-cm)	定格轉速 Rated speed (rpm)	定格電流 Rated current (mA)	無負荷轉速 No load speed (rpm)	無負荷電流 No load current (mA)	定格出力 Rated output (W)	最大效率 Max. efficiency (%)	重量 Weight (g)
8.5	24	10000	700	13300	230	2.46	45	20
12	40	9700	700	12500	220	3.98	50	20
24	40	10000	370	13300	170	4.11	53	20

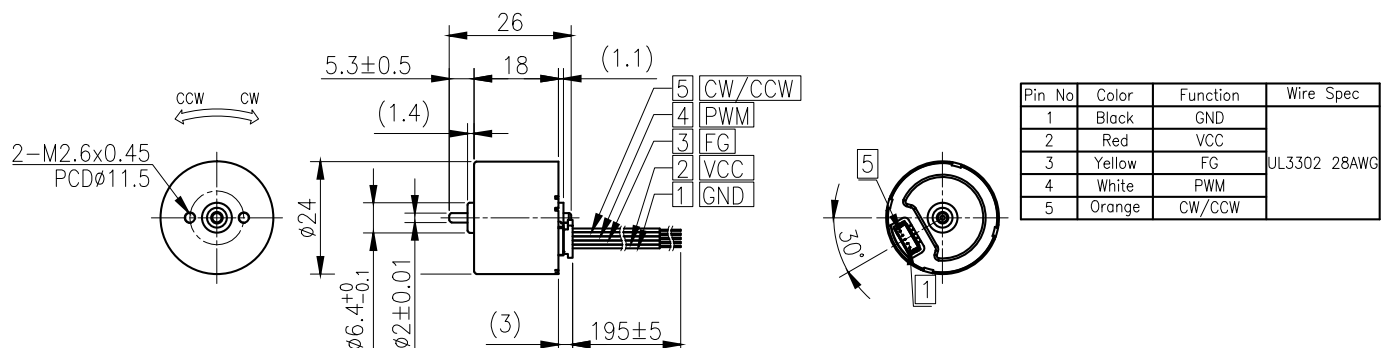
馬達單體特性/ Motor Characteristics



# BLB-2418



## 外型尺寸/ Appearance Size

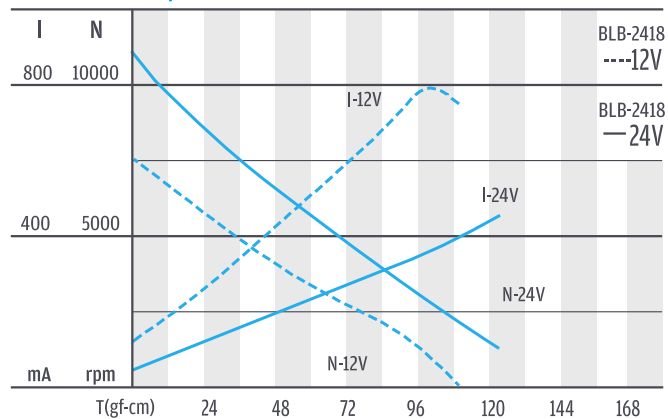


unit:mm

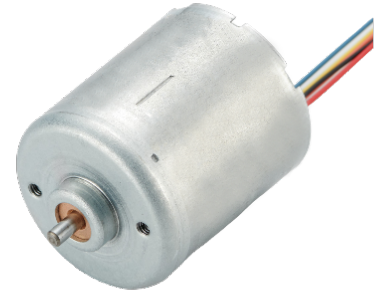
## 馬達單體型式/ Motor Data

定格電壓 Rated volt (V)	定格扭力 Rated torque (gf-cm)	定格轉速 Rated speed (rpm)	定格電流 Rated current (mA)	無負荷轉速 No load speed (rpm)	無負荷電流 No load current (mA)	定格出力 Rated output (W)	最大效率 Max. efficiency (%)	重量 Weight (g)
12	30	5340	310	7400	180	1.65	46	28
24	28	6700	190	8700	140	1.93	48	28

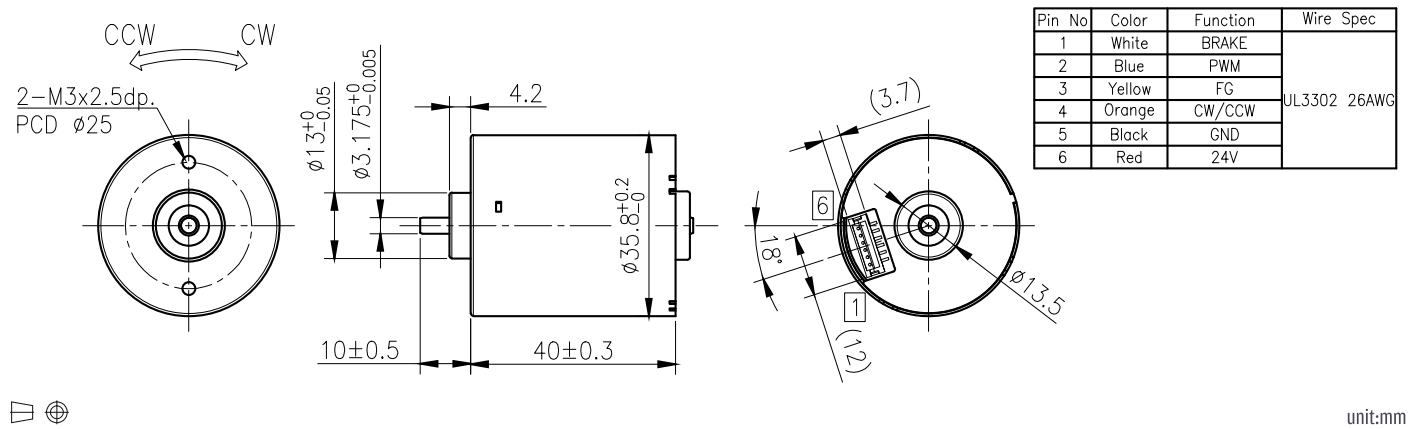
## 馬達單體特性/ Motor Characteristics



# BLB-3640



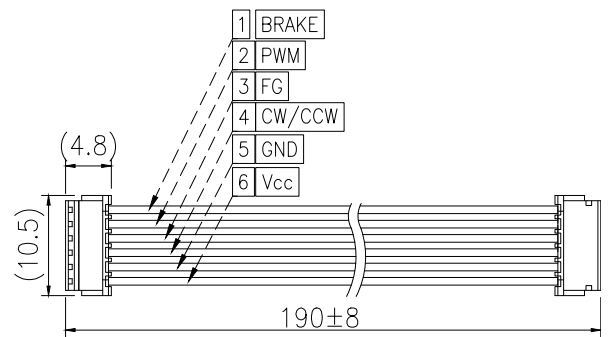
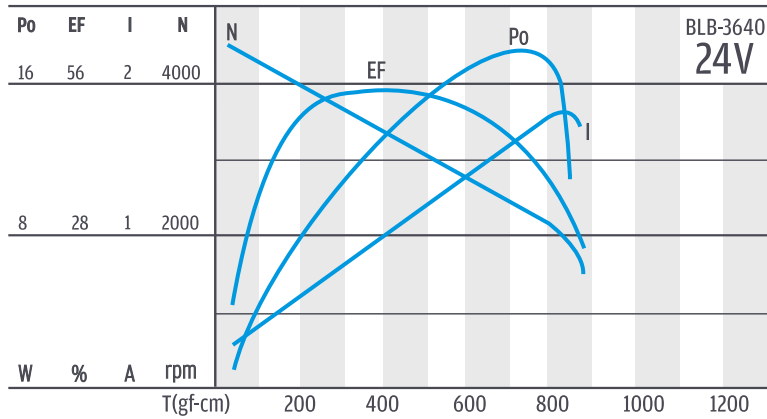
## 外形尺寸 / Appearance Size



## 馬達單體型式 / Motor Data

定格電壓 Rated volt (V)	定格扭力 Rated torque (gf-cm)	定格轉速 Rated speed (rpm)	定格電流 Rated current (A)	無負荷轉速 No load speed (rpm)	無負荷電流 No load current (A)	定格出力 Rated output (W)	最大效率 Max. efficiency (%)	重量 Weight (g)
24	200	4000	0.65	5000	0.18	8.22	55	160

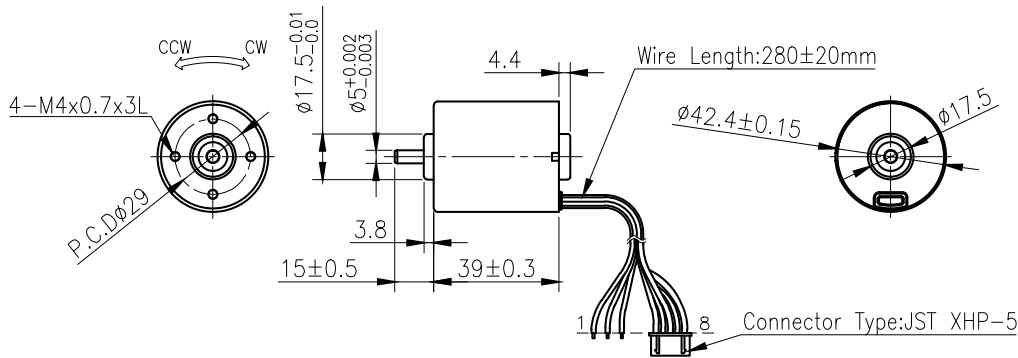
## 馬達單體特性 / Motor Characteristics



# BLA-4239



## 外形尺寸 / Appearance Size



Pin No	Color	Function	Wire Spec
1	Red	U	UL1430 18AWG
2	Black	V	
3	White	W	
4	Blue	GND	UL1430 26AWG
5	Yellow	HU	
6	Brown	HV	
7	Gray	HW	
8	Green	+5V	

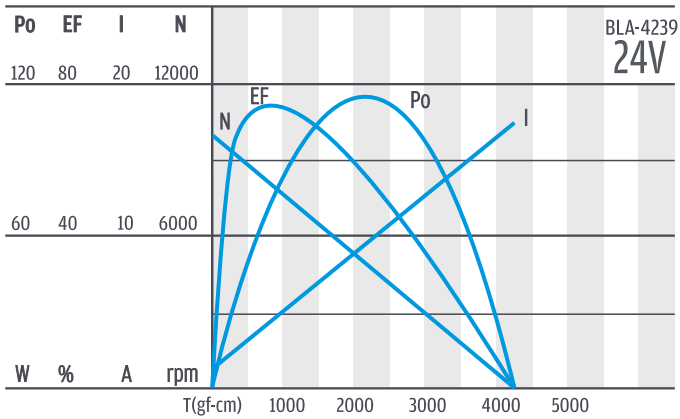


unit:mm

## 馬達單體型式 / Motor Data

定格電壓 Rated volt (V)	定格扭力 Rated torque (gf-cm)	定格轉速 Rated speed (rpm)	定格電流 Rated current (A)	無負荷轉速 No load speed (rpm)	無負荷電流 No load current (A)	定格出力 Rated output (W)	最大效率 Max. efficiency (%)	重量 Weight (g)
24	600	9000	3.65	11000	0.9	56.5	70	196

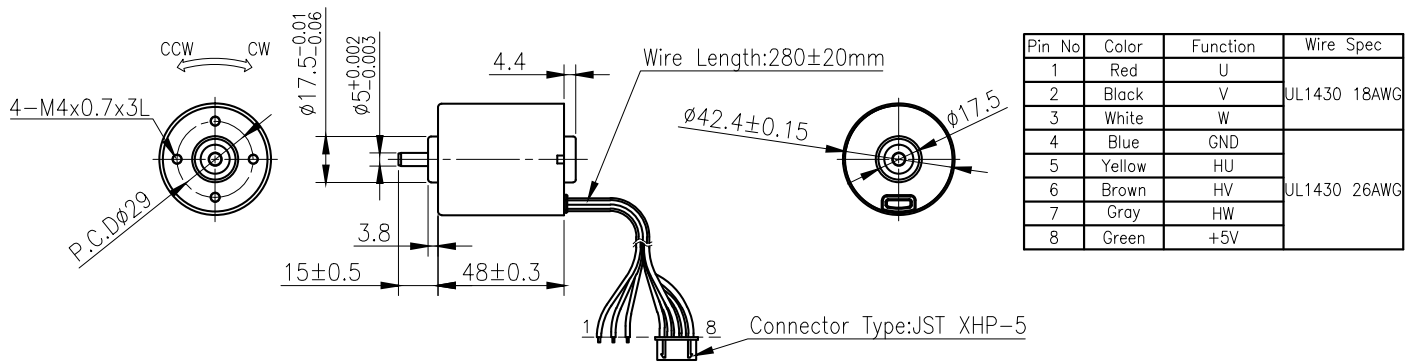
## 馬達單體特性 / Motor Characteristics



# BLA-4248



外形尺寸/ Appearance Size

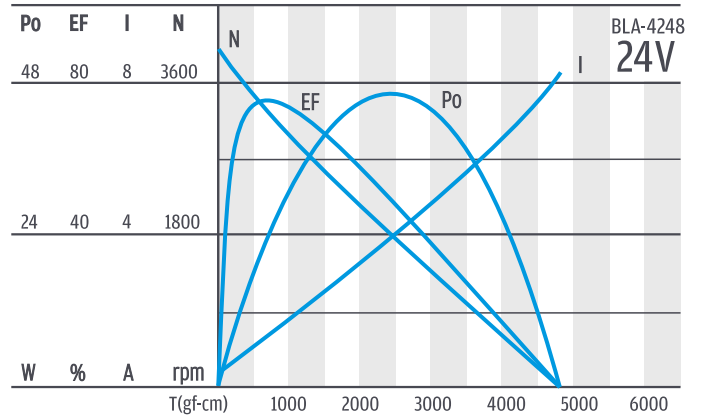
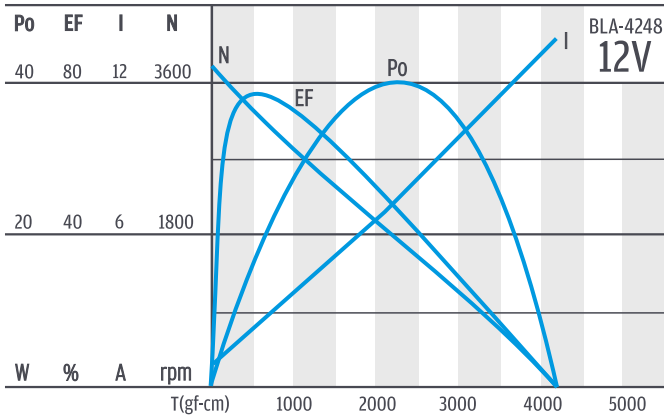


unit:mm

馬達單體型式/ Motor Data

定格電壓 Rated volt (V)	定格扭力 Rated torque (gf-cm)	定格轉速 Rated speed (rpm)	定格電流 Rated current (A)	無負荷轉速 No load speed (rpm)	無負荷電流 No load current (A)	定格出力 Rated output (W)	最大效率 Max. efficiency (%)	重量 Weight (g)
12	700	3000	2.9	3800	0.5	22	70	265
24	700	3000	1.5	3800	0.3	22	70	265

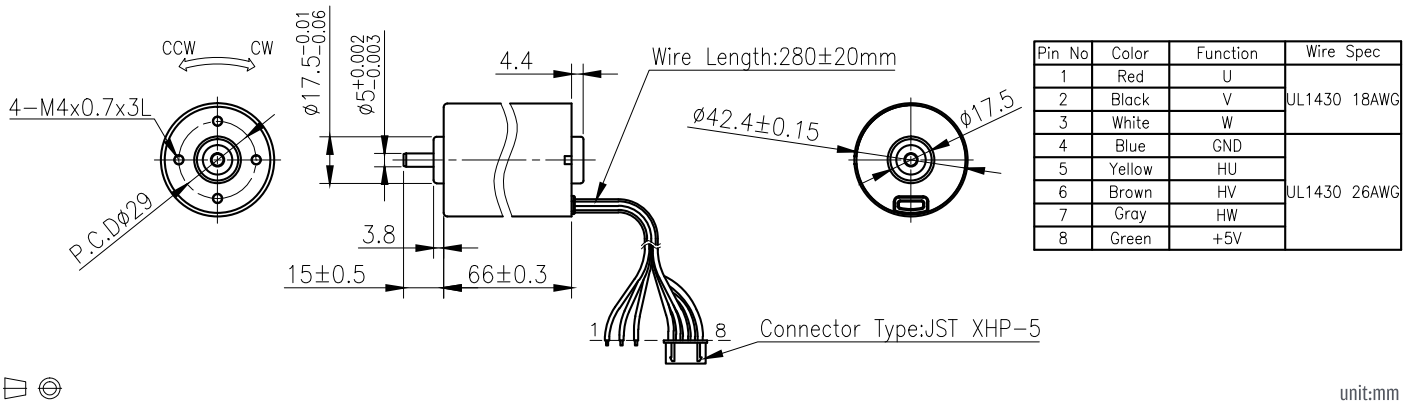
馬達單體特性/ Motor Characteristics



# BLA-4266



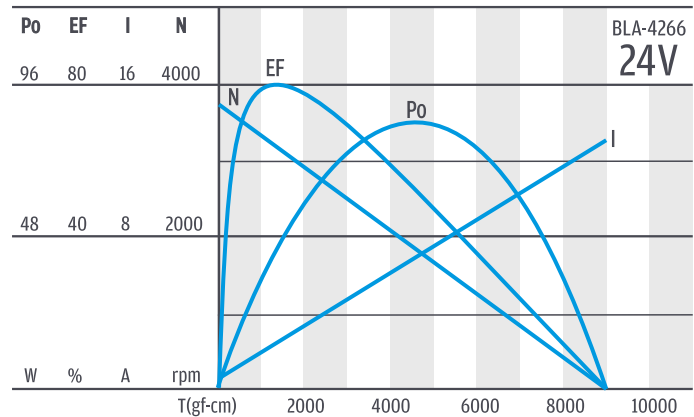
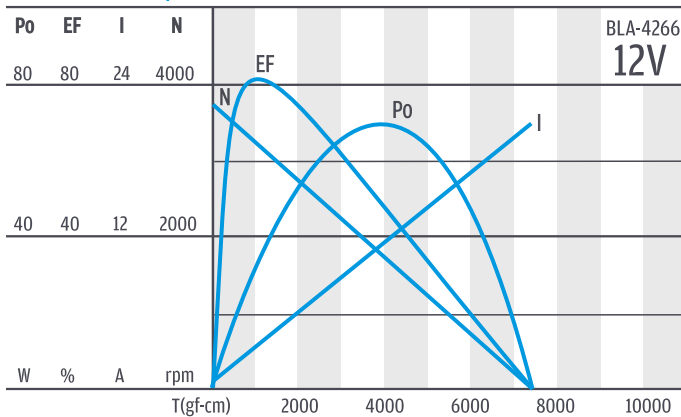
## 外形尺寸 / Appearance Size



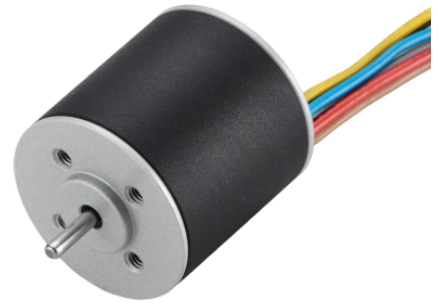
## 馬達單體型式 / Motor Data

定格電壓 Rated volt (V)	定格扭力 Rated torque (kgf-cm)	定格轉速 Rated speed (rpm)	定格電流 Rated current (A)	無負荷轉速 No load speed (rpm)	無負荷電流 No load current (A)	定格出力 Rated output (W)	最大效率 Max. efficiency (%)	重量 Weight (g)
12	1.4	3000	5	3800	0.7	44	70	425
24	1.4	3000	2.8	3800	0.4	44	70	425

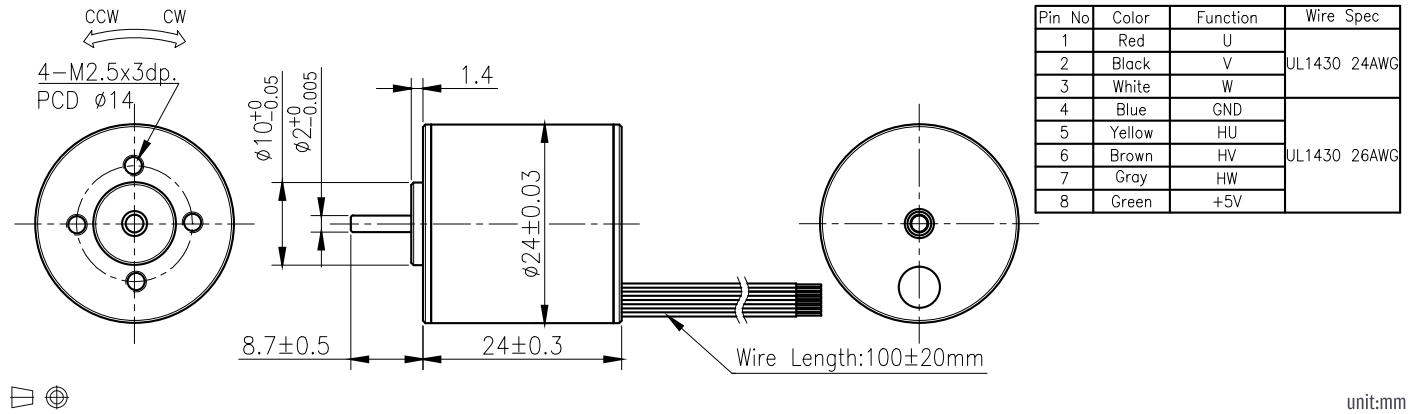
## 馬達單體特性 / Motor Characteristics



# BLC-2424



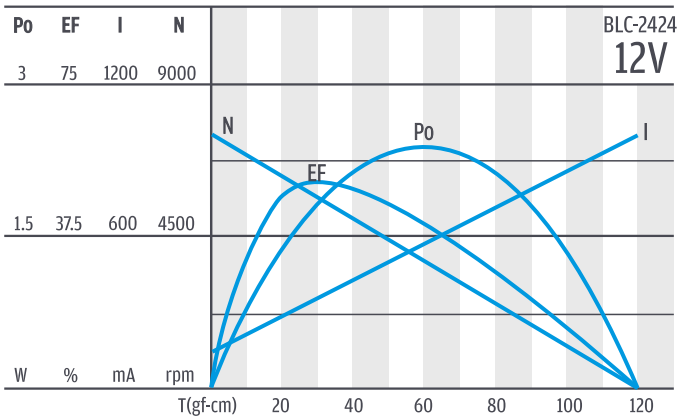
## 外形尺寸 / Appearance Size



## 馬達單體型式 / Motor Data

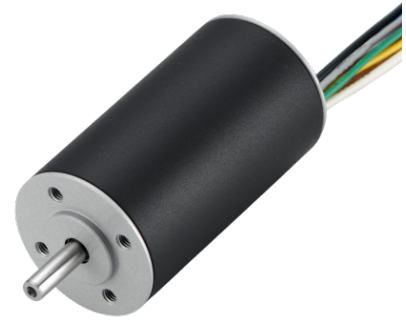
定格電壓 Rated volt (V)	定格扭力 Rated torque (gf-cm)	定格轉速 Rated speed (rpm)	定格電流 Rated current (A)	無負荷轉速 No load speed (rpm)	無負荷電流 No load current (A)	定格出力 Rated output (W)	最大效率 Max. efficiency (%)	重量 Weight (g)
12	15	6500	0.25	7400	0.21	1	45	35

## 馬達單體特性 / Motor Characteristics

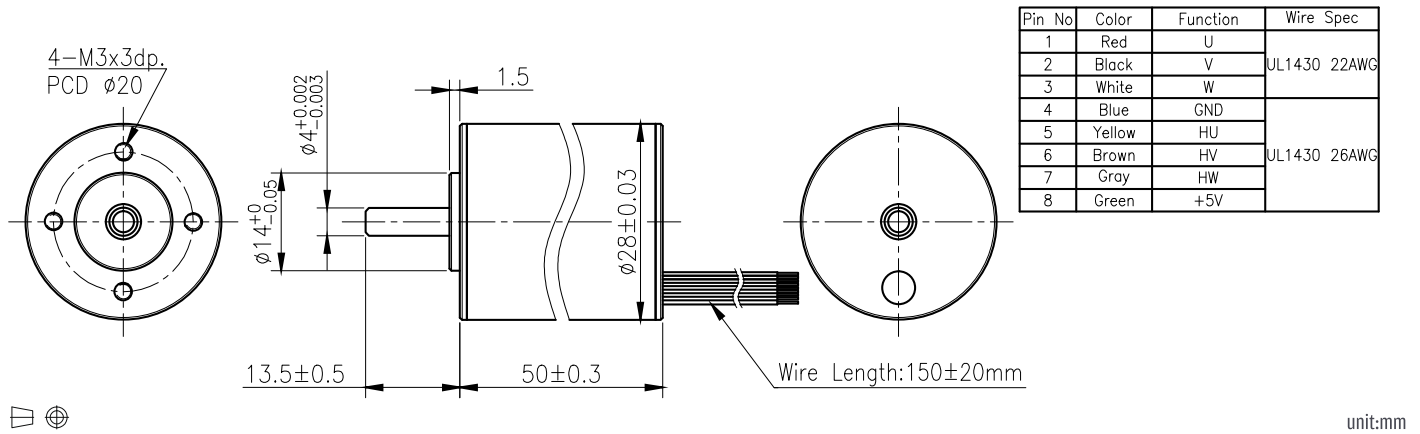




# BLC-2850



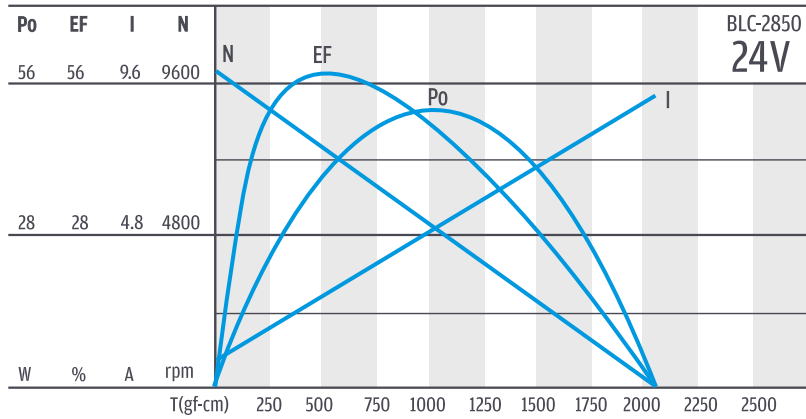
## 外形尺寸 / Appearance Size



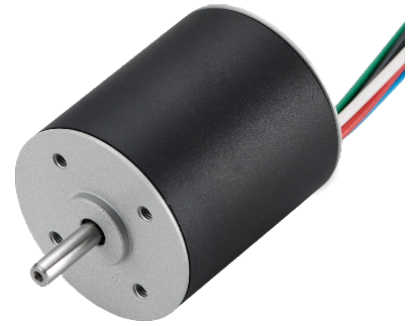
## 馬達單體型式 / Motor Data

定格電壓 Rated volt (V)	定格扭力 Rated torque (gf-cm)	定格轉速 Rated speed (rpm)	定格電流 Rated current (A)	無負荷轉速 No load speed (rpm)	無負荷電流 No load current (A)	定格出力 Rated output (W)	最大效率 Max. efficiency (%)	重量 Weight (g)
24	140	9100	1.85	9500	0.98	13	55	140

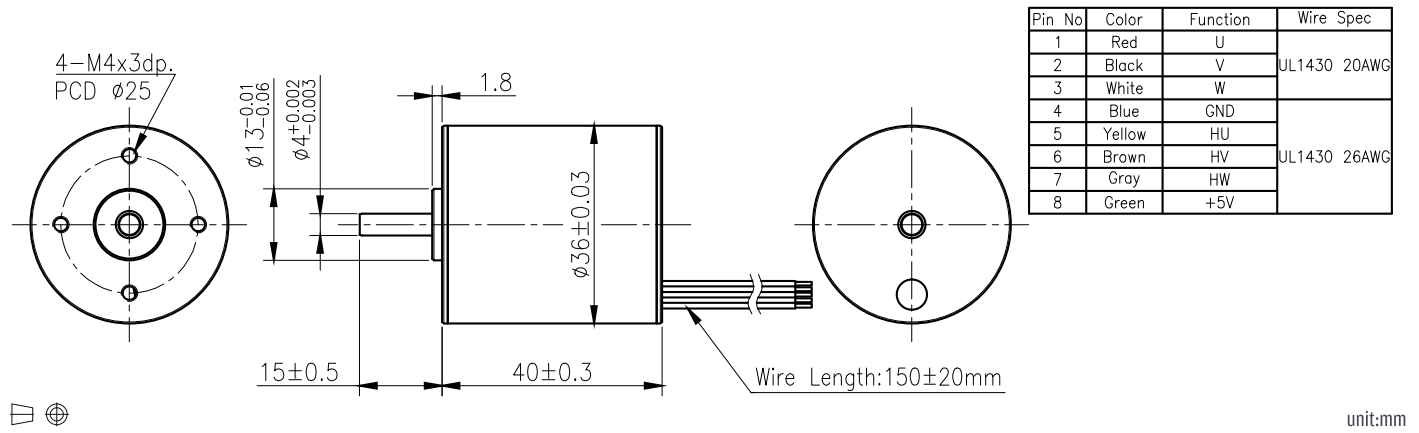
## 馬達單體特性 / Motor Characteristics



# BLC-3640



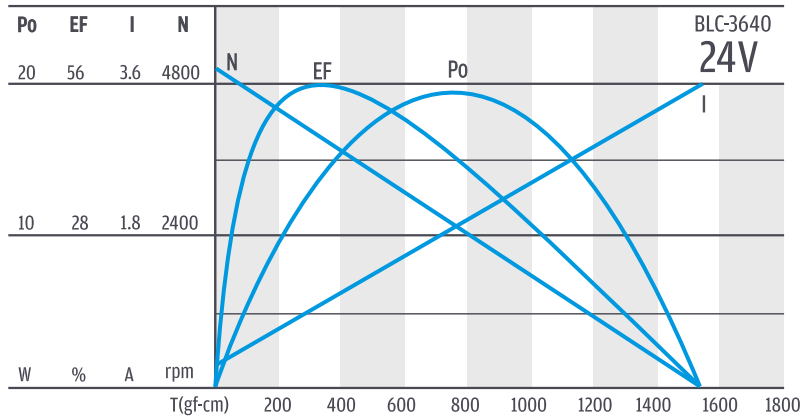
外形尺寸/ Appearance Size



馬達單體型式/ Motor Data

定格電壓 Rated volt (V)	定格扭力 Rated torque (gf-cm)	定格轉速 Rated speed (rpm)	定格電流 Rated current (A)	無負荷轉速 No load speed (rpm)	無負荷電流 No load current (A)	定格出力 Rated output (W)	最大效率 Max. efficiency (%)	重量 Weight (g)
24	400	3600	1.3	5000	0.45	15	55	180

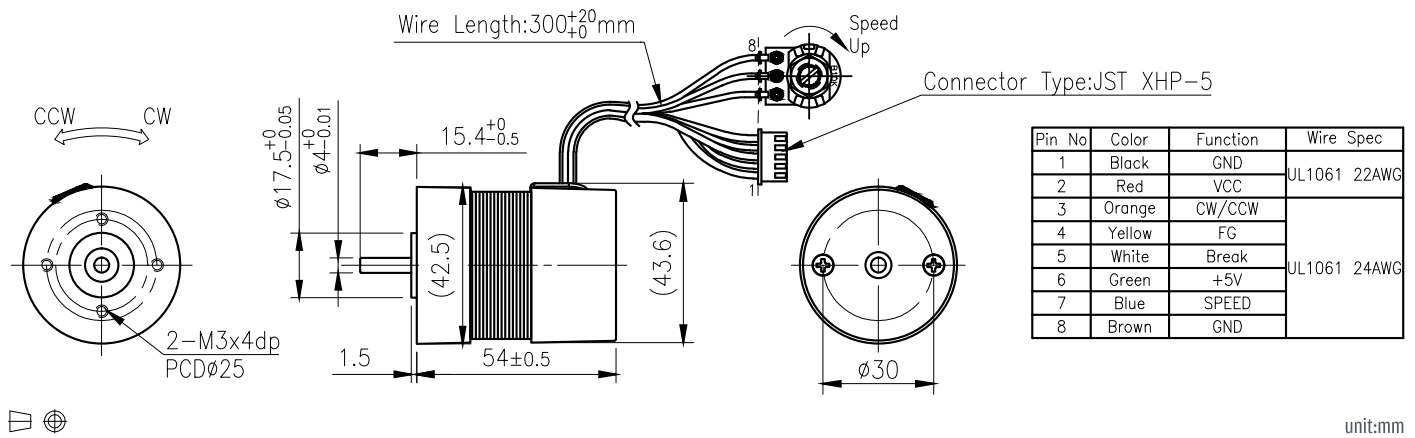
馬達單體特性/ Motor Characteristics



# BL-4254H



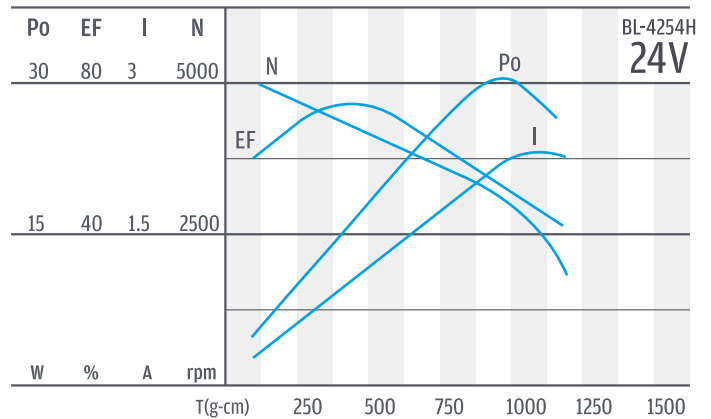
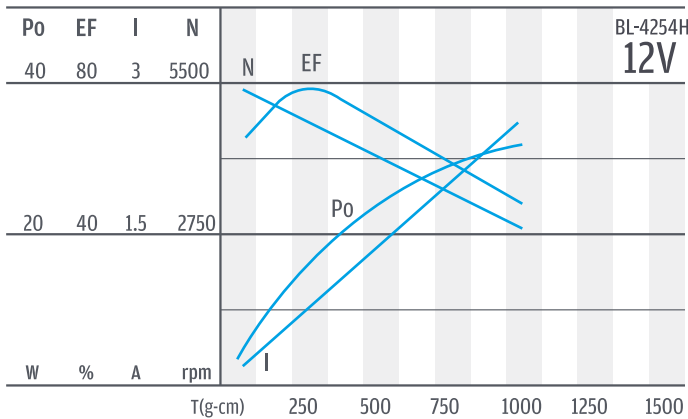
## 外形尺寸/ Appearance Size



## 馬達單體型式/ Motor Data

定格電壓 Rated volt (V)	定格扭力 Rated torque (gf-cm)	定格轉速 Rated speed (rpm)	定格電流 Rated current (A)	無負荷轉速 No load speed (rpm)	無負荷電流 No load current (mA)	定格出力 Rated output (W)	最大效率 Max. efficiency (%)	重量 Weight (g)
12	250	4000	1.6	5000	300	10.27	63	250
24	370	4200	1.1	5200	250	15.96	60	250

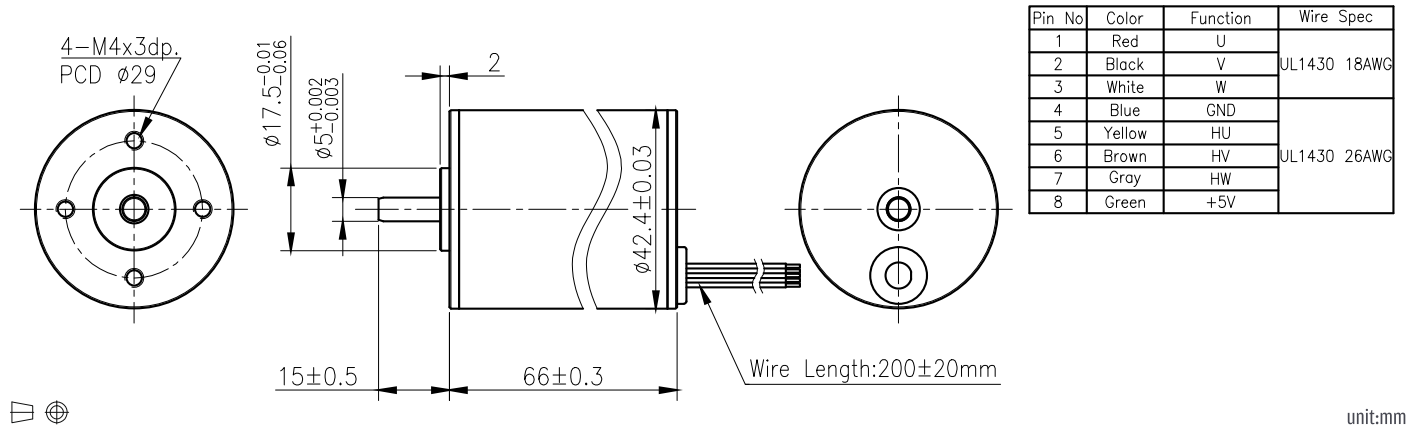
## 馬達單體特性/ Motor Characteristics



# BLC-4266



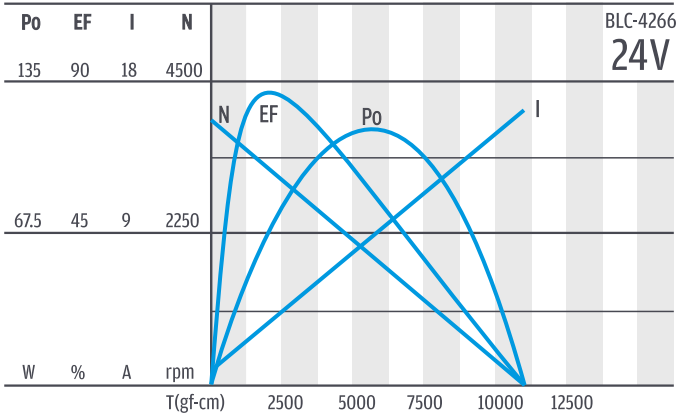
## 外形尺寸 / Appearance Size



## 馬達單體型式 / Motor Data

定格電壓 Rated volt (V)	定格扭力 Rated torque (gf-cm)	定格轉速 Rated speed (rpm)	定格電流 Rated current (A)	無負荷轉速 No load speed (rpm)	無負荷電流 No load current (A)	定格出力 Rated output (W)	最大效率 Max. efficiency (%)	重量 Weight (g)
24	2500	3000	4.5	4000	0.5	77	85	360

## 馬達單體特性 / Motor Characteristics





**SHA YANG YE**  
Drive Motion Drive Passion

**臺灣總公司**  
Headquarters

臺灣桃園市桃園區桃鶯路461號  
No.461, Taoying Rd., Taoyuan Dist.,  
Taoyuan City, 330048, Taiwan  
T +886-3-3623452  
F +886-3-3628404  
E sales@ShaYangYe.com

**深圳分公司**  
Shenzhen subsidiary

深圳市寶安區新安街道海天路15號  
卓越寶中時代廣場A棟301單元  
A301, Time Square, No.15, Haitian Rd., Xinan Street.,  
Baoan Center Dist., Shenzhen City, 518101, China  
T +86-755-27924466  
F +86-755-27584952  
E sales@ShaYangYe.com

**上海分公司**  
Shanghai subsidiary

中國上海市長寧區宣化路28號B402室  
Rm 402, No 28, Xuanhua Rd.,  
Changning Dist.,  
Shanghai City, 200050, China  
T +86-21-61459808  
F +86-21-61459810  
E sales@ShaYangYe.com

**昆山分公司**  
Kunshan subsidiary

中國江蘇省昆山開發區高科技  
工業園北門路1335號  
No 1335, Bei-Men Rd.,  
High-Tech Industrial Park, Kunshan,  
Jiang Su Province, 215316, China  
T +86-512-57772000  
F +86-512-57772005  
E sales@ShaYangYe.com



祥儀官網



微信公众号

[www.ShaYangYe.com](http://www.ShaYangYe.com)

**Drive Motion Drive Passion**